

ТЕХНОЛОГИЧЕСКИЙ КАСКАДНЫЙ ПРОЦЕСС Phillips

Сабиров И.И.

Научный руководитель- канд.техн.наук, доцент кафедры ВВН и ПБ Кемалов Р.А

Аннотация

Классический каскадный цикл с последовательным использованием в качестве хладагентов пропана, этилена и метана путем последовательного снижения их температуры кипения. Цикл с двойным хладагентом – смесью этана и метана.

Новый способ «объединенный» автохолодильный каскадный цикл (ARC), в котором производится ступенчатая конденсация углеводородов с использованием их в качестве хладагентов в последующей ступени охлаждения при циркуляции неконденсирующегося азота.

Ключевые слова: сжиженный природный газ, процесс Phillips, хладагент, дроссель

Введение

Модернизированный каскадный процесс Phillips – это улучшенный вариант классического каскадного процесса, впервые был внедрен при реконструкции завода СПГ на Аляске в 1974 г., а затем был выбран при строительстве заводов СПГ в Тринидаде (1999), в Египте (2005).

Производительность технологических линий варьируется от 3 до 5,2 млн.т СПГ в год.

Сжиженный природный газ (СПГ) представляет собой жидкую многокомпонентную смесь легких углеводородов, основу которой составляет метан. Для получения СПГ природный газ вначале очищают от углекислого газа и сероводорода, затем осушают - удаляют влагу и очищают от ртути, затем отделяют фракцию C3 и более тяжелые углеводороды.

Оставшийся газообразный метан, в зависимости от требований к продукции по калорийности, может в качестве примесей иметь 3-4 % этана, 2-3 % пропана, до 2 % бутанов и до 1,5 % азота. Если эту смесь метана с другими газами охладить примерно до температуры -160 °С при давлении чуть больше атмосферного (температура кипения чистого метана при атмосферном давлении -161,5 °С), то он превращается в жидкость

Основные технологии получения сжиженного природного газа, которые нашли применение в промышленности:

-классический каскадный процесс - процесс сжижения природного газа на трех чистых хладагентах: пропан, этилен и метан;

-модернизированный каскадный процесс (Conoco Philips) - отличие от классического каскада в том, что метановый цикл не замкнут;

- технологический процесс на однопоточном цикле со смешанным хладагентом TEALARC (Technip, Gazde Franceu L 'Air Liquide) - цикл на основе смешанного хладагента (CX) в однопоточном цикле охлаждения;

Основная часть

Классический каскадный цикл с последовательным использованием в качестве хладагентов пропана, этилена и метана путем последовательного снижения их температуры кипения. Цикл с двойным хладагентом – смесью этана и метана. Новый способ «объединенный» автохолодильный каскадный цикл (ARC), в котором производится ступенчатая конденсация углеводородов с использованием их в качестве хладагентов в последующей ступени охлаждения при циркуляции неконденсирующегося азота.

Преимущество этого нового способа, испытываемого на опытной установке в Нанте (Франция) мощностью 28,3 тыс. м3/сутки, заключается в том, что отсутствует стадия получения и хранения хладагентов, и они извлекаются непосредственно в процессе сжижения природного газа

Процесс требует меньших капитальных затрат в сравнении с обычным каскадным циклом, так как необходима только одна машина для циркуляции хладагентов и меньшее число теплообменников. Каскадная схема, в которой отдельно используются три хладагента с последовательно снижающейся температурой кипения, требует больших капитальных, но меньших эксплуатационных затрат.

Эта схема была последовательно усовершенствована; в настоящее время чаще применяется смесь хладагентов; новая схема называется самоохлаждающейся, так как часть хладагента – этан и пропан – получают из сжижаемого природного газа. Капитальные затраты при этом несколько ниже. В большинстве случаев в каскадных схемах используются поршневые компрессоры, сравнительно дорогостоящие как по капитальным, так и по эксплуатационным затратам. Расширительные схемы представляют существенный интерес, так как в них могут использоваться центробежные, более экономичные, машины, но расширительные циклы требуют затрат энергии на 20-30% больших, чем каскадные.

Охлаждение достигается изоэнтальпийным расширением метана в турбодетандере. Поток газа, предварительно очищенного от воды, углекислого газа и других загрязнений, сжимается под давлением за счет теплообмена с холодным расширенным газовым потоком.

Для получения одной части жидкости необходимо подвергнуть сжатию и расширению примерно 10 частей газа. Интересная модификация расширительной схемы может быть получена при подаче потребителю газа значительно более низкого давления, чем в питающем трубопроводе. Тогда за счет расширения поступающего из трубопровода газа можно получить дополнительное количество СПГ в количестве около 10% подаваемого газа. При этом экономятся капитальные затраты на компрессоры и эксплуатационные расходы на их обслуживание.

Уже несколько десятков лет известны термодинамические схемы, позволяющие достичь 100% эффективности сжижения природного газа. К таковым относятся:

-Классический каскадный цикл с последовательным использованием в качестве хладагентов пропана, этилена и метана путем последовательного снижения их температуры кипения.

-Цикл с двойным хладагентом – смесью этана и метана.

-Расширительные циклы сжижения.

Новый способ «объединенный» автохолодильный каскадный цикл (ARC), в котором производится ступенчатая конденсация углеводородов с использованием их в качестве хладагентов в последующей ступени охлаждения при циркуляции неконденсирующегося азота.

Каскадная схема, показанная на рисунке 1, в которой отдельно используются три хладагента с последовательно снижающейся температурой кипения, требует больших капитальных, но меньших эксплуатационных затрат. Эта схема была последовательно усовершенствована; в настоящее время чаще применяется смесь хладагентов; новая схема называется самоохлаждающейся, так как часть хладагента – этан и пропан – получают из сжижаемого природного газа. Капитальные затраты при этом несколько ниже. В большинстве случаев в каскадных схемах используются поршневые компрессоры, сравнительно дорогостоящие как по капитальным, так и по эксплуатационным затратам.

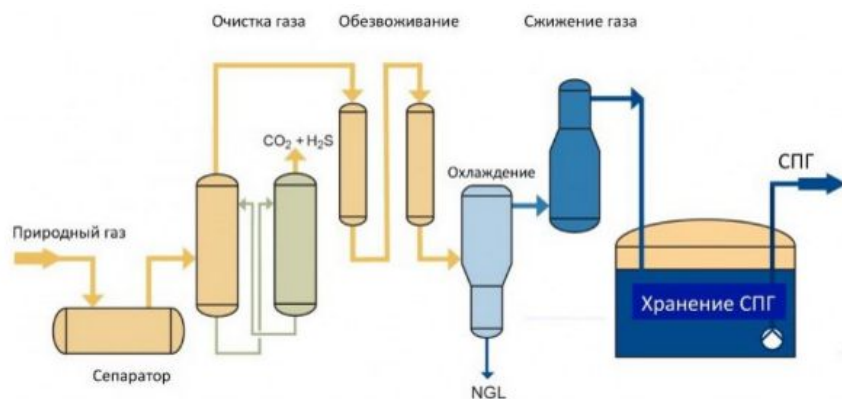


Рисунок 1 – Технологическая схема Phillips

Особенности данного процесса:

1.Производительная эффективность. Способность работать с 60%-ной производительностью даже при отключении одной части технологической линии.

2.Гибкость производства. При изменении состава сырьевого газа соответственно меняются точки вывода СПГ и ШФЛУ для оптимизации их производства. Многоступенчатость процесса позволяет менять точки отбора продуктов с целью минимизации стоимости ШФЛУ.

3.Возврат в систему паров метана. За счет испарившегося в процессе хранения метана пополняется запас хладагента в метановом цикле. При этом никакого дополнительного оборудования, кроме нагнетателя паров, не требуется.

4.Широкий диапазон производительности. Колебания фактической подачи сырьевого газа не влияют на процесс производства сжиженного газа. Технологическая линия способна работать при производительности 10% от номинала.

5.Гибкость технического обслуживания.

6.Компактность размещения благодаря использованию пластинчатых теплообменников.

7.Стандартизация проектов.

На рисунке 2 представлена принципиальная технологическая система Phillips.

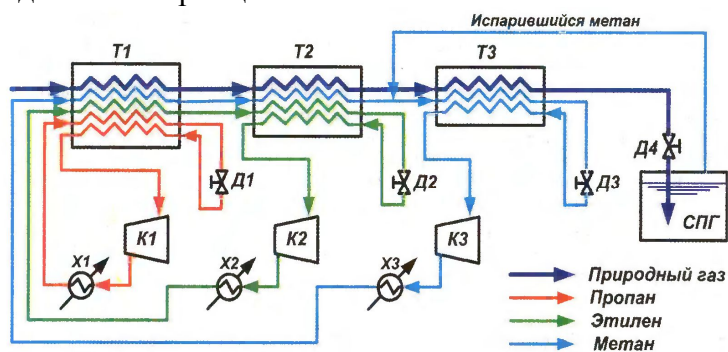


Рисунок 2 - Принципиальная технологическая система Phillips

Каскад включает три контура охлаждения на чистых компонентах – пропане, этилене и метане. Каждый цикл работает последовательно в соответствующем диапазоне температур, то есть от температуры окружающей среды до температуры сжижения метана.

Сначала природный газ после сжатия в компрессоре охлаждается внешним природным источником – водой или окружающим воздухом, затем последовательно охлаждается испаряющимися пропаном до -35С, этиленом до -95 С, метаном до (-150)-(-155)С, а затем расширяется в дросселе до атмосферного давления.

В пропановом холодильном цикле поток хладагента сжимался в компрессоре до давления в 1,3 МПа, охлаждался внешним источником охлаждения до +37 С, расширялся в дросселе до давления первой ступени 0,75 МПа, при этом охлаждаясь до +16С.

Этилен после сжатия в компрессоре до давления 2,1 МПа и охлаждения внешним источником до +38 С и пропаном до -31 С расширялся на 4 ступенях до давлений 1,0 МПа, 0,5 МПа, 0,25МПа и 0,11МПа.

В метановом холодильном цикле хладагент после сжатия в компрессоре до 3,4 МПа и охлаждения внешним источником до +38 С, пропаном до -35С и этиленом до -96С расширялся на трех ступенях до давлений 1,2, 0,38 и 0,15 МПа.

Заключение

Проведя литературный обзор и анализ производственных данных технологии Phillips можно сделать вывод о том, что данная технология является одной из главных и востребованных из всех возможных технологий.

В различных вариантах процесса Phillips используется различное оборудование, в том числе газовые и паровые турбины, компрессоры.

Эта схема охлаждения позволяет получать сжиженный природный газ производительностью 7 млн т/год, причем выработка продукта равномерная на всем протяжении года.

Данный процесс экономически выгодных со всех точек зрения, что доказывается эффективностью и качеством вырабатываемой продукции.

Список литературы

- 1.Федорова, Е.Б. Современное состояние и развитие мировой индустрии сжиженного природного газа: технологии и оборудование. -М.: РГУ нефти и газа имени И.М.Губкина.2011. -159с.
- 2.Голубева, И.А.Особенности технологии сжижения природных газов в условиях арктического климата/ И.А. Голубева, В.М.Юпоев // Газовая промышленность. -2016. - №1. –С.73-78.