

Синицын Н. В.

2 курс магистратура Казанский (Приволжский) Федеральный Университет
кафедра высоковязких нефтей и природных битумов

Научный руководитель: к.т.н., доцент Кемалов Р.А.

КФУ, г. Казань 2016

РЕГАЗИФИКАТОРЫ СЖИЖЕННОГО ПРИРОДНОГО ГАЗА

Аннотация

В данной статье рассматриваются основные схемы регазификации природного газа, их преимущества и недостатки и принципиальная схема регазификации.

Ключевые слова

Регазификационный терминал, сжиженный природный газ, регазификаторы с водяным орошением, регазификаторы с погружной горелкой, испарители (регазификаторы) жидкостного типа, атмосферные испарители.

Введение

Транспортировка природного газа в сжиженном состоянии позволяет осуществлять поставки газа и открывает доступ в районы, до которых невозможно проложить трубопроводы. Несмотря на довольно большие затраты электроэнергии на ожижение газа, увеличивающие стоимость СПГ по сравнению с трубопроводным газом, доставка газа дешевым морским транспортом открывает большие перспективы в снабжении потребителей именно этим энергоносителем. СПГ сохраняет все преимущества природного газа, как одного из самых экологичных видов топлив.

Регазификация - процесс превращения СПГ из жидкого состояния в газ.

Регазификационные терминалы располагаются в основном на морских побережьях, так как большие партии СПГ доставляются в основном танкерами (Метановозами).

На данный момент СПГ импортируют около 30 стран, из которых самые крупные – это Япония, Южная Корея, Испания, Китай и Индия.

Самыми крупными экспортерами СПГ в мире являются: Катар, Малайзия, Индонезия, Австралия, Алжир и республика Тринидад и Табаго.

В России же работает только один СПГ- завод, построенный в рамках проекта «Сахалин-2» оператором которого является Sakhalin Energy Investment Company. Контрольный пакет акций этой компании принадлежит «Газпрому», хотя изначально проект разрабатывали иностранцы. В 2010-м он вышел на проектную мощность в десять миллионов тонн в год (впоследствии мощность планируется нарастить в полтора раза). Около 65 процентов сахалинского СПГ покупает Япония, остальные объемы поставляются в Северную Америку и Южную Корею.

Принципиальная схема регазификационного терминала

Процесс разгрузки СПГ - танкера предполагает наличие портовых сооружений. При разгрузке береговые рукава присоединяются к танкеру, и судовые насосы начинают откачивать СПГ в береговые резервуары. Разгрузка длится обычно 10-15 часов. Между операциями разгрузки соединительные трубопроводы охлаждаются циркулирующими СПГ из береговых резервуаров. Резервуары СПГ являются важным элементом и самой дорогой частью приемного терминала. Испаренный газ, непрерывно образующийся в резервуарах и газопроводах из-за теплопритоков из окружающей среды сжимается до давления в 0,7-1,0 МПа, снова сжижается и через конденсатор присоединяется к потоку СПГ, направляемому на регазификацию. Дополняет цепочку факел для аварийного сброса газа. На установках регазификации СПГ возвращается в газообразное состояние для того, чтобы по газопроводу попасть к потребителю.



Рисунок 1- Принципиальная схема регазификационного терминала

Схемы регазификации

На сегодняшний день в индустрии широко используются четыре схемы регазификации:

- регазификаторы с водяным орошением составляют 70% рынка;
- регазификаторы с погружной горелкой – 20%;
- испарители жидкостного типа – 5%;
- атмосферные испарители – 5%.

Наиболее распространенным способом регазификации является регазификация в теплообменных аппаратах с водяным орошением и использованием в качестве теплоносителя морской воды.

1. Регазификаторы с водяным орошением

Регазификаторы с водяным орошением (ORV), или испарители открытого типа – самый распространенный вид регазификаторов. Применяется на морских терминалах СПГ и в качестве теплоносителя чаще всего используется морская вода. Испарители данного вида хорошо зарекомендовали себя в Японии, Корее и Европе.

В этих теплообменниках СПГ распределяется коллектором по вертикальным трубкам, собранным в панели, на которые сверху стекает

орошительная вода . Эта вода сверху подается в сливные трубы и собирается внизу в общий коллектор. За счет прямого теплообмена между морской водой и СПГ происходит нагрев и испарение природного газа.

Конструкционным материалом для данного типа регазификаторов является алюминиевый сплав, имеющий высокую механическую прочность для эксплуатации при криогенной температуре. Также этот сплав имеет высокую теплопроводность, что способствует эффективному теплообмену.

Вертикальные трубки, в которых происходит регазификация газа, покрыты цинковыми сплавами для антикоррозионной защиты. Особенностью данного вида испарителей является возможность регулировать нагрузки, компенсировать колебания входного объема газа, температуру газа на выходе, а также температуру морской воды.

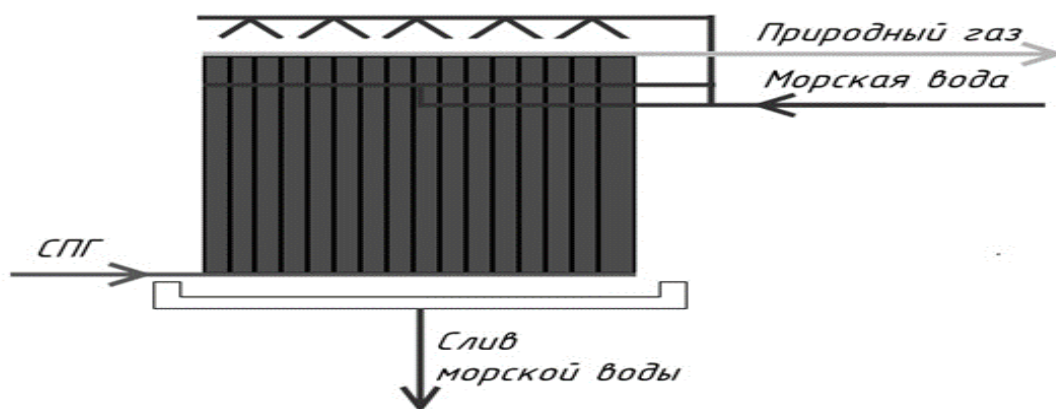


Рисунок 2 - Регазификаторы с водяным орошением

Преимущества и недостатки регазификаторов с водяным орошением

Преимущества:

- эффективность, надежность и безопасность;
- простота эксплуатации и обслуживания, так как конструкция панелей позволяет проводить наружный осмотр трубок;

- возможность регулирования нагрузки отключением отдельных секций панелей;

- низкие эксплуатационные расходы, так как в схеме используется самый дешевый и доступный теплоноситель – морская вода.

Недостатки данного типа регазификаторов:

- большой расход воды;
- негативное влияние на экологию из-за слива в море использованной хлорированной и охлажденной воды, уничтожающей морскую биоту;
- высокие капитальные затраты.

Регазификатор с погружной горелкой

Регазификаторы с погружной горелкой (SCV) – вторая по распространению в мире технология регазификации. Обычно эту систему выбирают для использования в холодных регионах в качестве резервной для регазификаторов с водяным орошением, если температура воды опускается ниже +5°C.

В этих регазификаторах трубный пучок, по которому циркулирует сжиженный природный газ, погружен в водяную ванну, на дне которой установлена горелка с подводом сжатого воздуха. По змеевику пропускается СПГ, который нагреваясь, превращается в природный газ. Тепло передается от водяной бани к жидкости трубного пучка. Температура воды поддерживается за счет сжигания природного газа. Дымовые газы через подводное распределительное устройство с мелкими отверстиями попадают в воду. Продукты горения после выхода из воды сбрасываются в атмосферу.

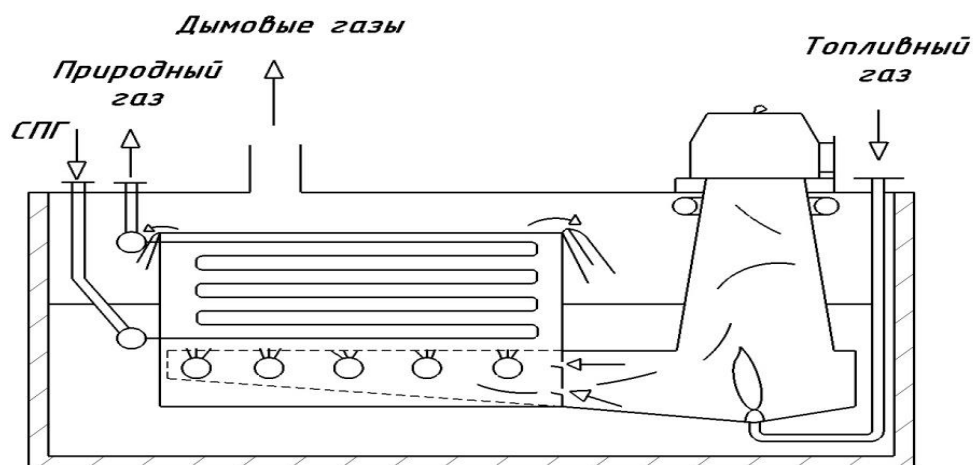


Рисунок 3 - Регазификатор с погружной горелкой

Преимущества и недостатки регазификаторов с погружной горелкой

Преимущества:

- компактность, вследствие высокой эффективности теплообмена между продуктами сгорания, водой и СПГ;
- меньшие капитальные затраты чем у регазификаторов с водяным орошением;
- возможность быстрого запуска и хорошего регулирования нагрузки;
- высокая безопасность эксплуатации: утечка газа легко обнаруживается углеводородными сигнализаторами; отсутствует возможность возгорания, так как температура внутри ванны всегда находится ниже температуры возгорания газа.

Недостатки:

- более сложная конструкция, так как имеется большее количество оборудования – воздушный компрессор, система разбрызгивания, горелка и др.;
- высокие эксплуатационные расходы;
- уменьшение товарного количества газа из-за расхода на топливные горелки;

- необходимость нейтрализации используемой воды, так как вода закисляется продуктами сгорания газа и становится коррозионноактивной.

Атмосферные регазификаторы

Атмосферные испарители (ААВ) используются с криогенными системами и получили широкое распространение, так как обеспечивают самый экономичный и экологически чистый способ газификации криогенных жидкостей. При газификации используется только энергия окружающей среды и испарение осуществляется за счет теплопритоков окружающего воздуха благодаря развитой поверхности теплообмена.

Атмосферный испаритель - это теплообменник, состоящий из длинных вертикальных трубок, которые способствуют поддуву воздуха вниз. Это обеспечивается тем, что плотность более теплого воздуха наверху меньше плотности более холодного воздуха на дне испарителя. СПГ подается в нижнюю часть испарителя. Тепло от окружающего воздуха через стенки труб передается сжиженному газу, заставляя его испаряться. Воздух подводится к верхней части испарителя. Поток воздуха равномерно распределяется по теплообменнику, исключая обледенение отдельных участков испарителя.

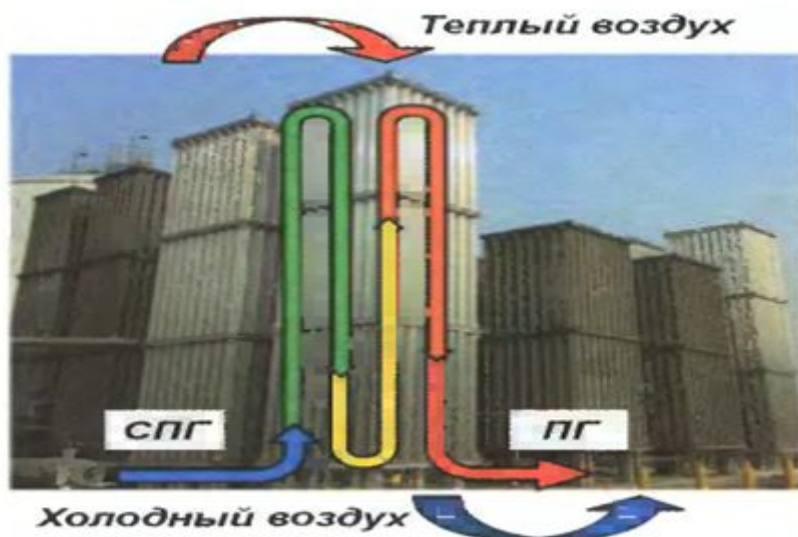


Рисунок 4 - Атмосферные регазификаторы

Преимущества и недостатки атмосферных регазификаторов

Преимущества данной системы регазификации:

- минимальное воздействие на окружающую среду;
- использование бесплатного теплоносителя – воздуха;
- невысокие капитальные и эксплуатационные затраты.

Недостатки:

- внушительные габаритные размеры, что требует значительную площадь под размещение оборудования;
- подходит только для мест с теплым климатом.

Регазификаторы жидкостного типа с промежуточным теплоносителем

Испарители жидкостного типа используют в качестве теплоносителя жидкость, которая циркулирует в замкнутой системе, и передает тепло сжиженному газу. Обычно используются следующие теплоносители:

- гликоль или вода;
- горячая вода.

В качестве теплового источника может выступать морская вода, циркулирующая по открытому контуру. В нижнюю часть испарителя подается СПГ. А морская вода поступает в межтрубное пространство

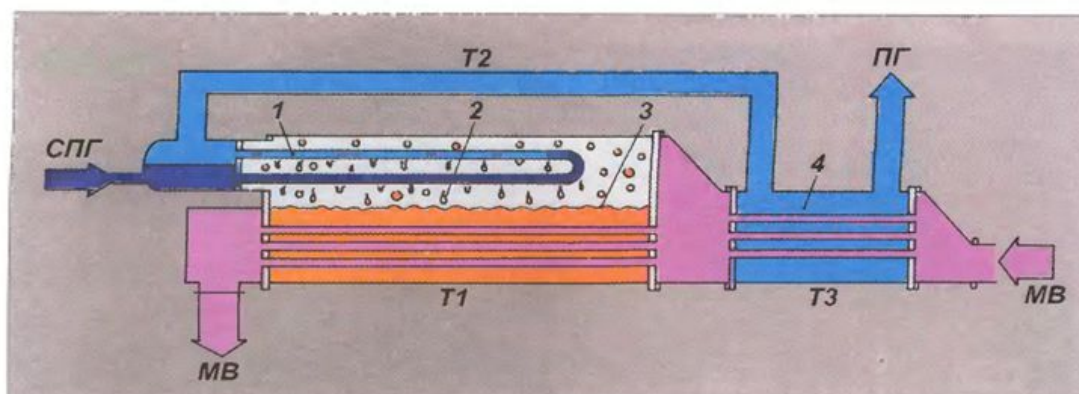


Рисунок 5- Регазификаторы жидкостного типа с промежуточным теплоносителем

Преимущества и недостатки регазификаторов жидкостного типа

Преимущества регазификаторов жидкостного типа:

- минимальное воздействие на окружающую среду;
- не происходит замерзания воды ввиду отсутствия прямого контакта;
- можно использовать совмещенную схему с электрогенератором для когенерации тепла.

Недостатки:

- высокие капитальные затраты;
- сложная схема регазификатора.

Заключение

Одной из главных задач регазификации является минимизация воздействия на окружающую среду, и достижение максимальной производительности регазификационного терминала.

В настоящее время существует уже большой выбор схем регазификации, их выбор зависит прежде всего от климатических зон, и особенностей той или иной страны.

Учитывая климатические особенности Российской Федерации необходимы дополнительные исследования для разработки эффективных установок по регазификации СПГ.

Список использованных источников

1. Выгон Г., Белова М. Развитие мирового рынка СПГ: вызовы и возможности для России. // Энергетический центр Московской школы управления Сколково. 2013
2. Фальман А. Г., Агейский Д. Э. Перспективы регазификации СПГ. // Вестник международной академии холода. 2015. № 2.
3. <http://gazovik-lpg.ru/cat/articles2/spg/ustanovki>
4. <http://www.ngt-holding.ru/regasification-liquefied-natural-gas>
5. Федорова Е.Б. Современное состояние и развитие мировой индустрии сжиженного природного газа: технологии и оборудование.