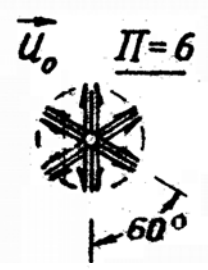
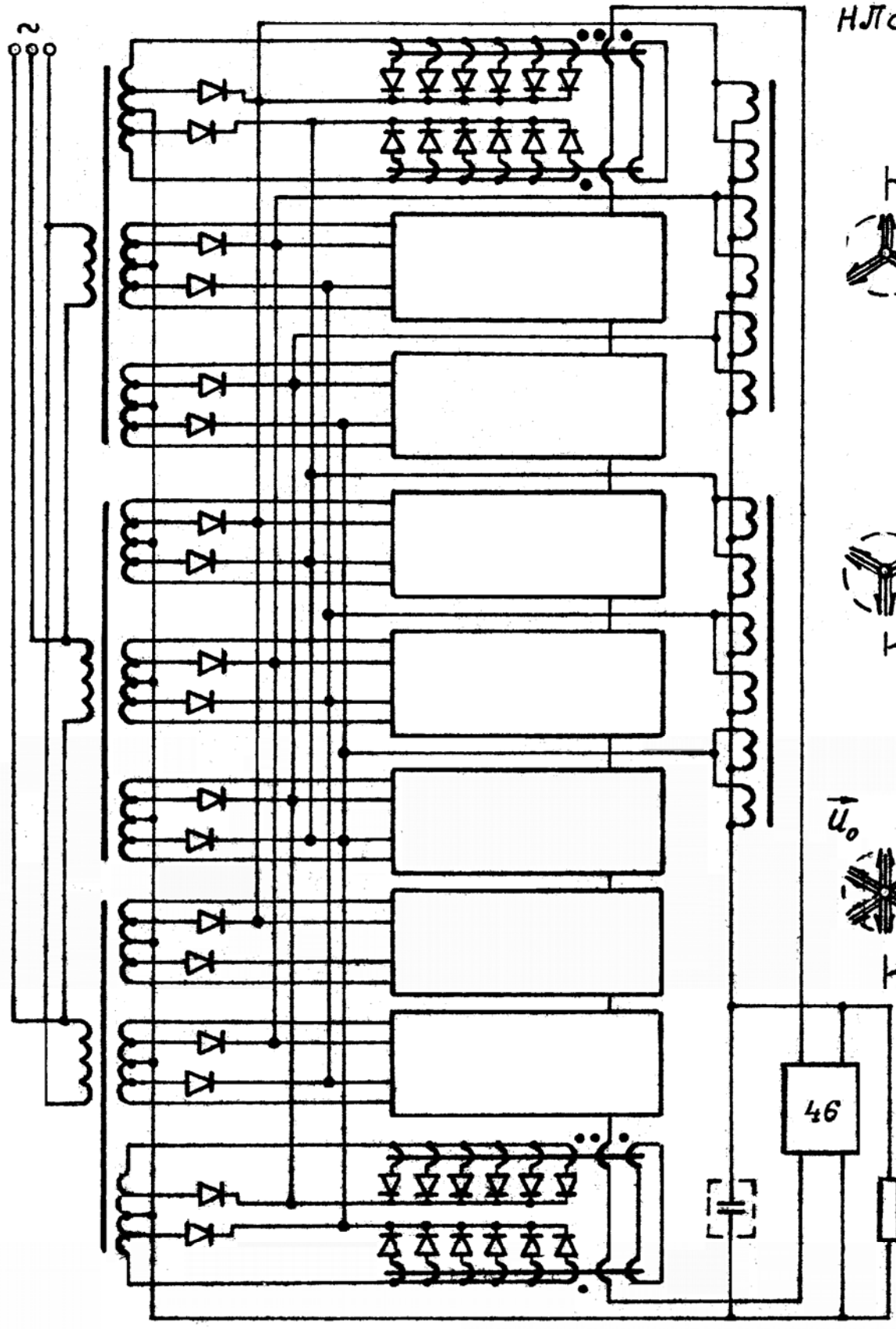


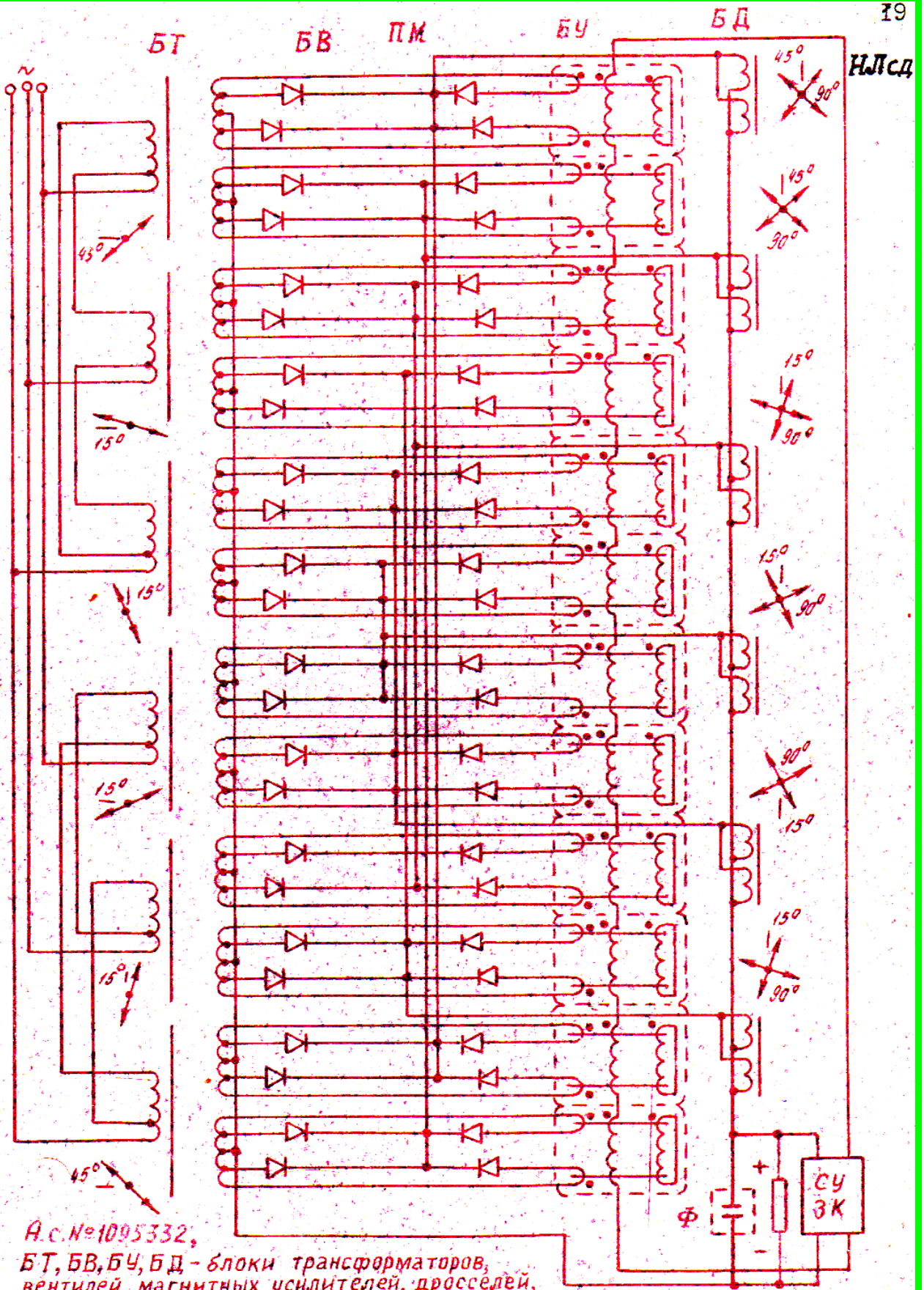
¹ См. стр. 1-13/17 в econf.rae.ru/article/99xx с №, д.б., на 1 меньше № данного файла, а стр.24 – на 1 больше.

НЛсд



$m=6, m_{\Sigma}=18, i_x=2, k_{xi}=3, \gamma_{xki}=3, p_{xyki}=6, \Pi=6$

Схема ЛЧЧ-С6(3)

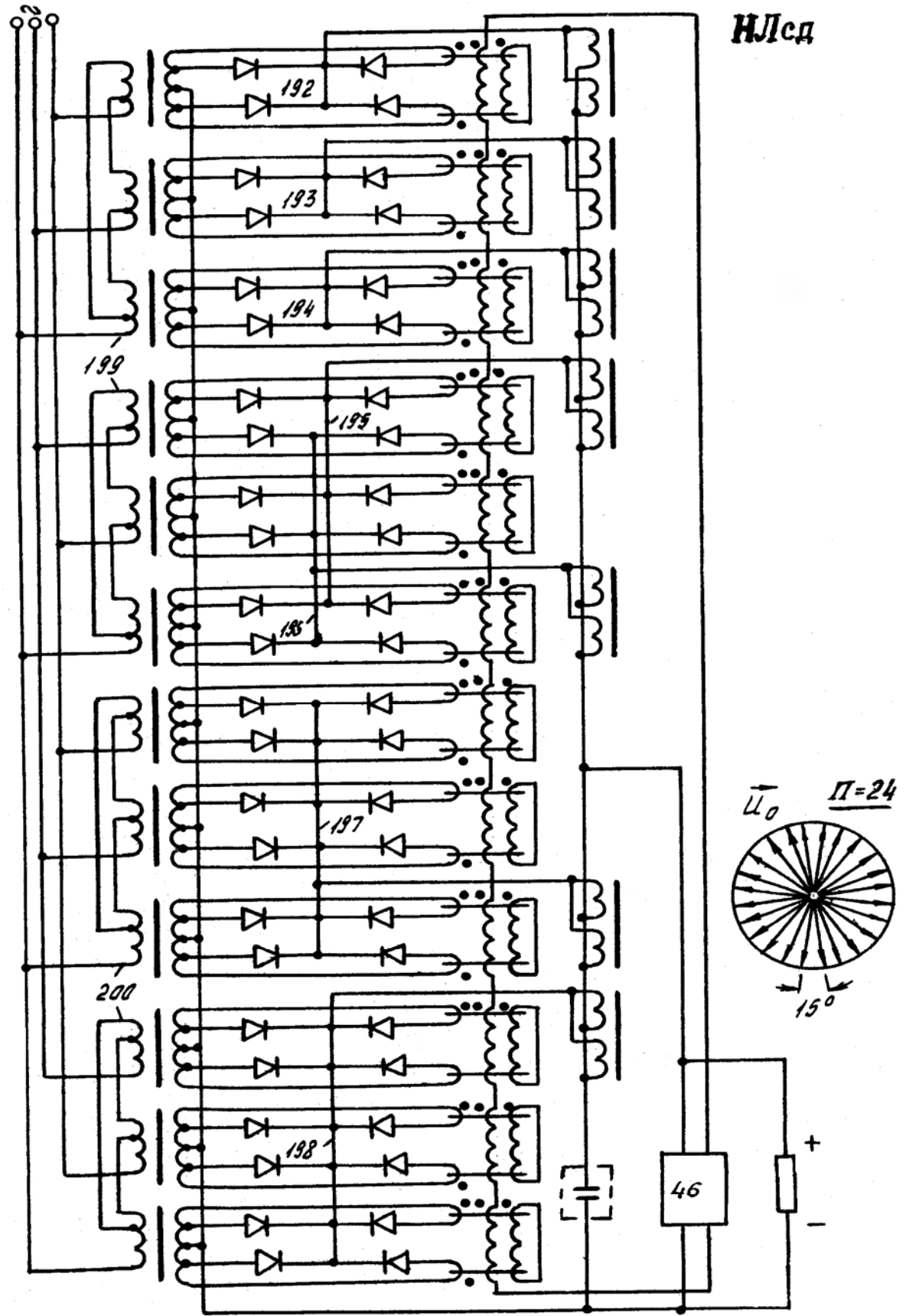


НЛсд

А.с. №1095332,
 БТ, БВ, БУ, БД - блоки трансформаторов,
 вентилях, магнитных усилителей, дросселей,
 $m=12, m_{\Sigma}=24, \xi_{\Sigma}=3, K_{\Sigma i}=2, \chi_{\Sigma k i}=4, \rho_{\Sigma k i}=1$; Φ -фильтр,
 ПМ-монтажное поле, СУЗК-система
 стабилизации, управления, защиты, коммутации
 Схема ЛУЧ-12 (2114сд)



НЛсд



$m=24, m_2=24, i_x=7, k_{xL}=1, \gamma_{x1,2,3}=2, \gamma_{x4,5}=3, \gamma_{x6,7}=6, P_{xkL}=1$

Схема ЛУЦ-С24(N_i)

Группа Н

Подгруппа НЛ - лучевые НВ ВИП

6.3. Вид НЛФ:

Лучевые НВ ВИП с фазосдвинутой
управляемой вольто-добавкой

Группа Н

Подгруппа НЛ

6.4. Вид НЛр(Лс):

Лучевые НВ ВИП с разделительными
индуктивными элементами /уравнитель-
ными реакторами или/и разделительными
дресселями/

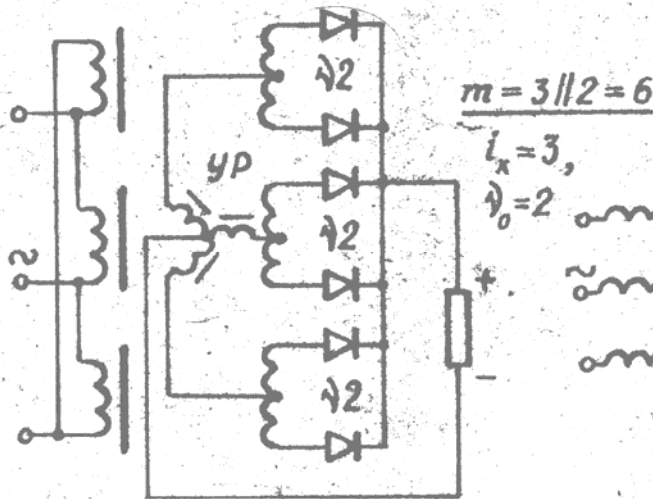


Схема ИЗ-6(2)ρ

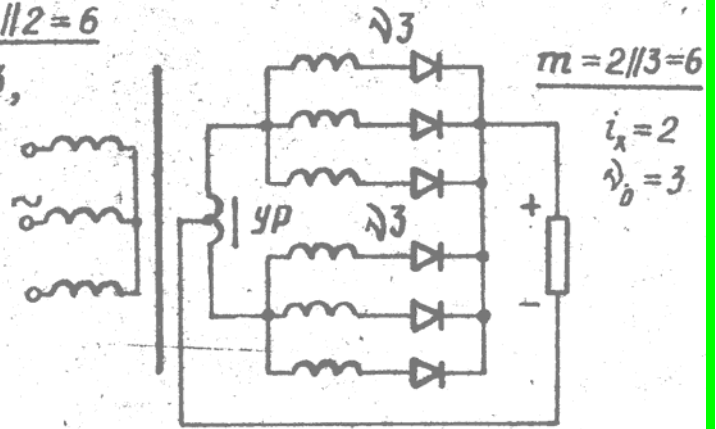


Схема ИЗ-6(3)ρ

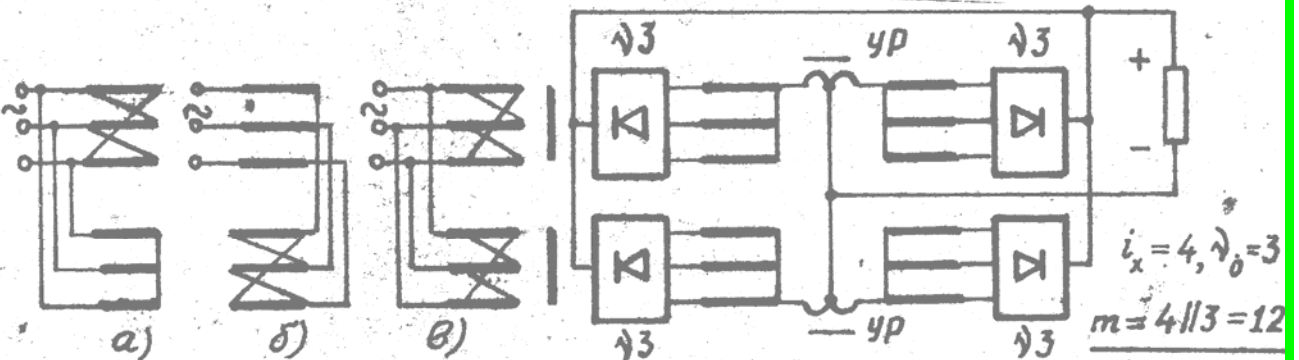


Схема ИЗ-12(3)α,δ,β(ρ)

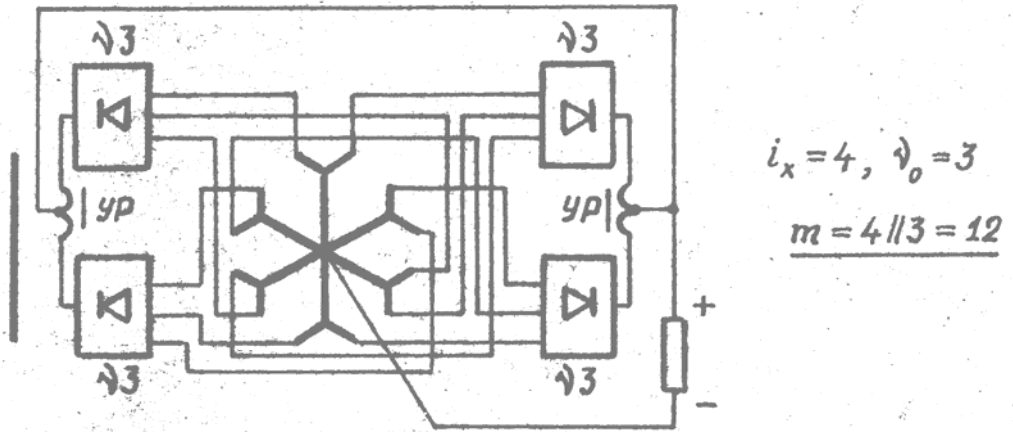


Схема ИЗ-12д(3)ρ

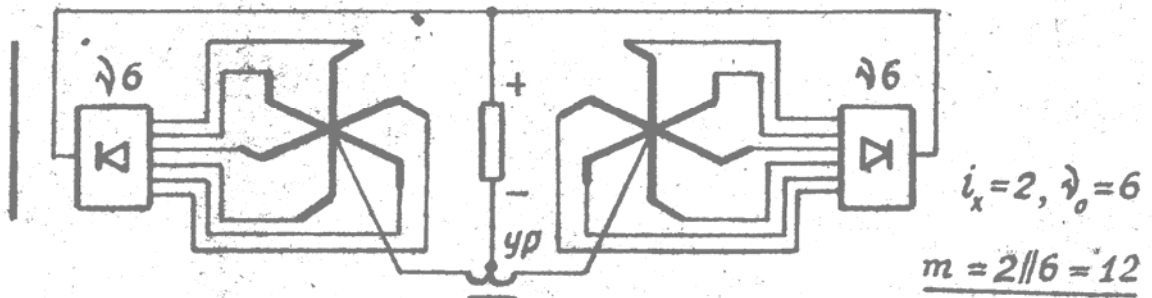
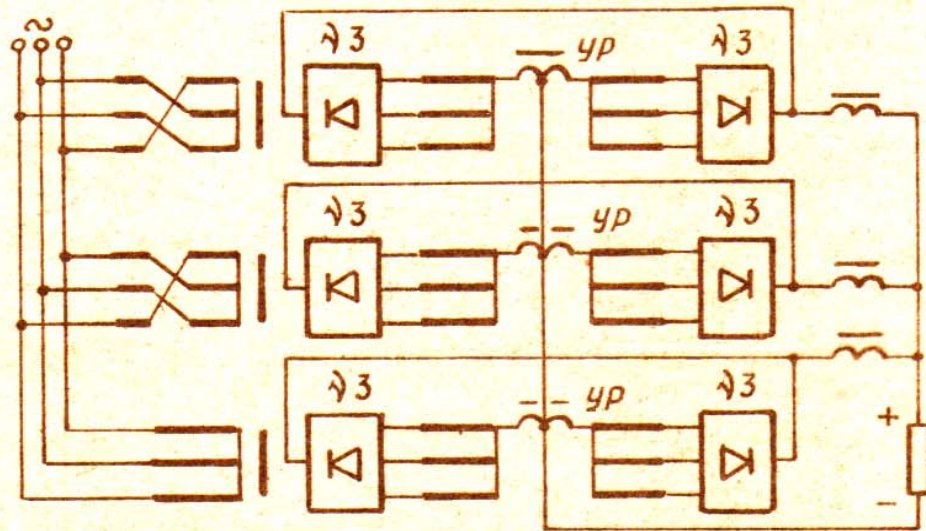


Схема ИЗ-12з(6)ρ

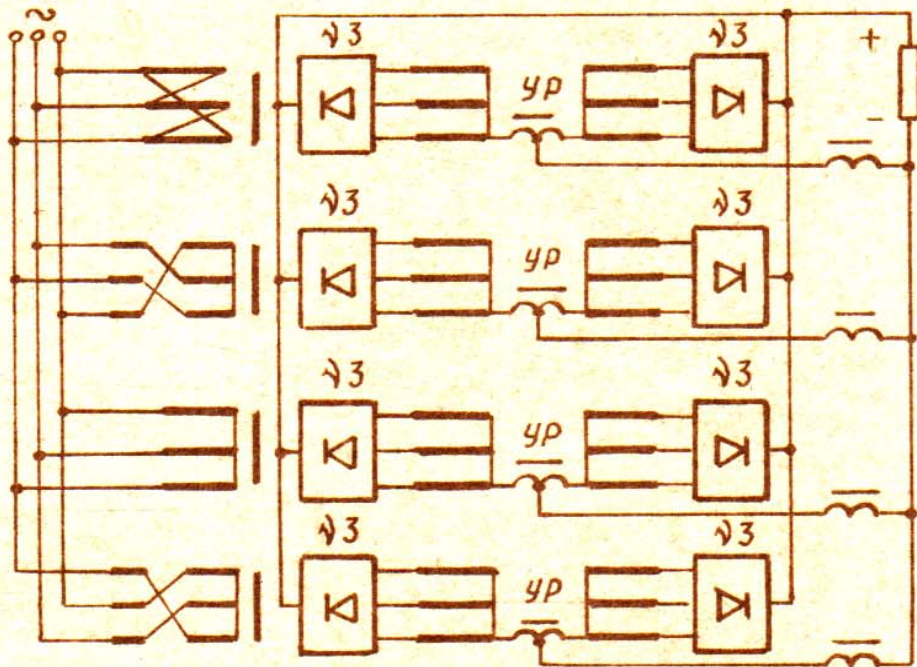


$$i_x = 6$$

$$\gamma_{xi} = \gamma_o = 3$$

$$m = 6 // 3 = 18$$

Схема 113-18(3)P

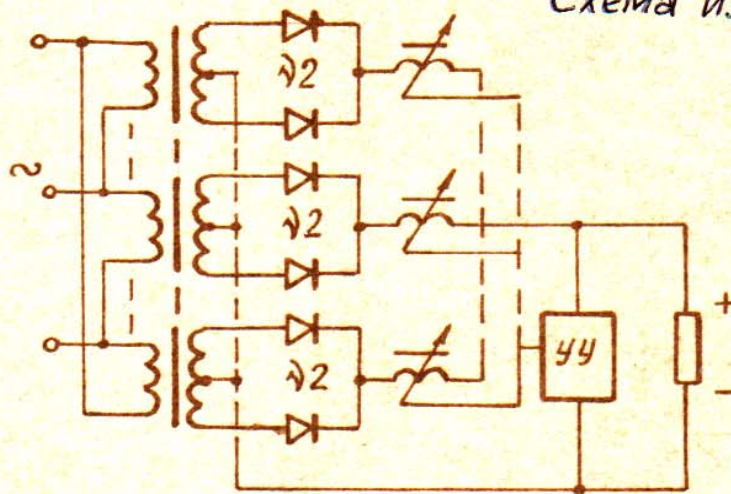


$$i_x = 8$$

$$\gamma_{xi} = \gamma_o = 3$$

$$m = 8 // 3 = 24$$

Схема 113-24(3)P



$$i_x = i_x, \gamma_{xi} = \gamma_o$$

$$m = i_x // \gamma_o = i_x \gamma_o$$

Схема 113-У-м(γo)УД

Группа Н

Подгруппа НЛ

6.5. Вид НЛР:

Лучевые НВ ВИП с многомоточными реакторами
и умножением частотной кратности пульсации

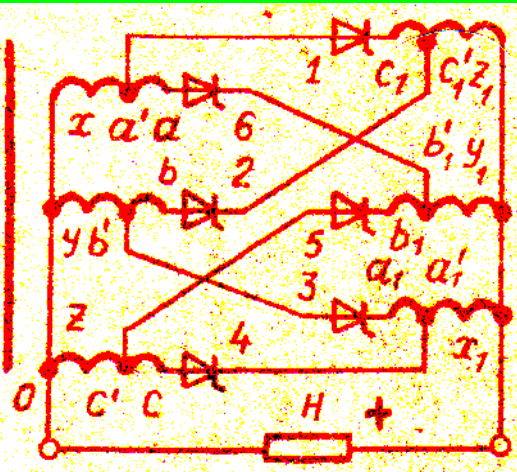
Группа Н

Подгруппа НЛ

6.6. Вид НК:

Лучевые НВ ВИП с неполными вентильными
кольцами

В том числе автотрансформаторные - АНК НВ ВИП



ННК

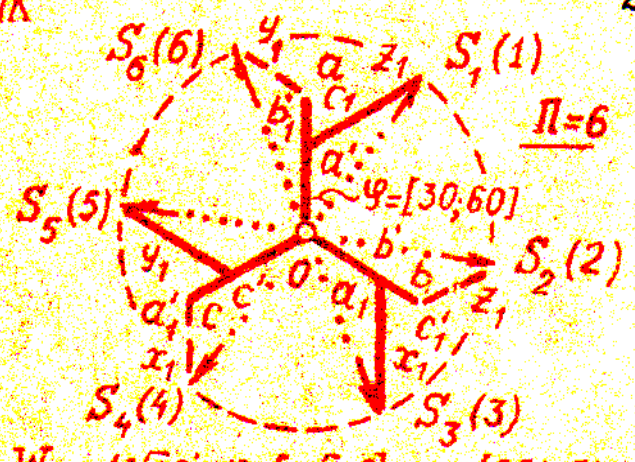


Схема НК-6

$W_{2a} = 4\sqrt{3} \sin\varphi = [2\sqrt{6}; 6]; K_{np} = [26, 4; 54, 8]$

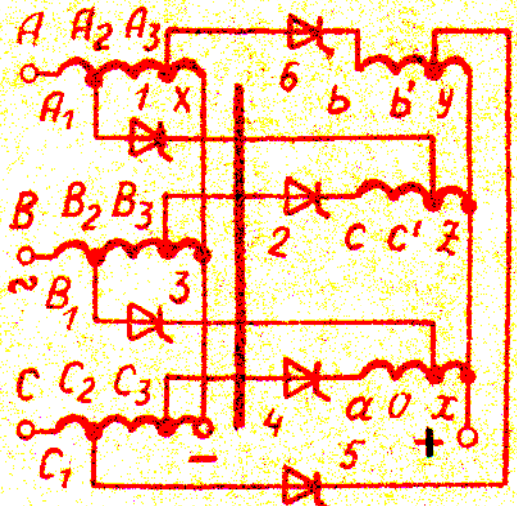


Схема АНК-6(1)

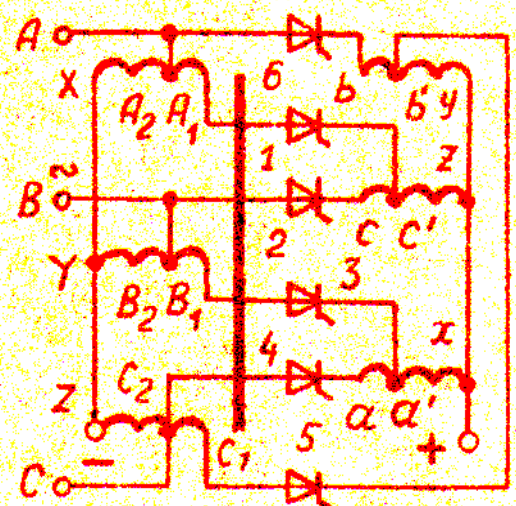


Схема АНК-6(2)

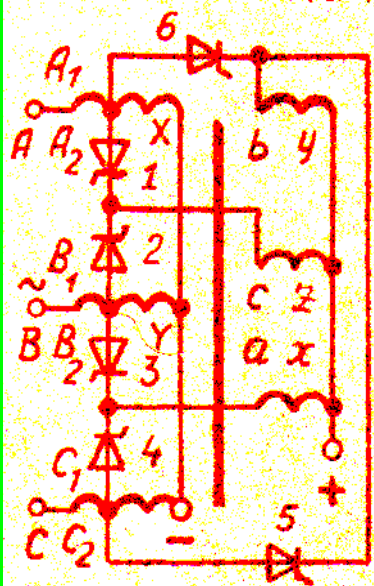


Схема АК-6(1)

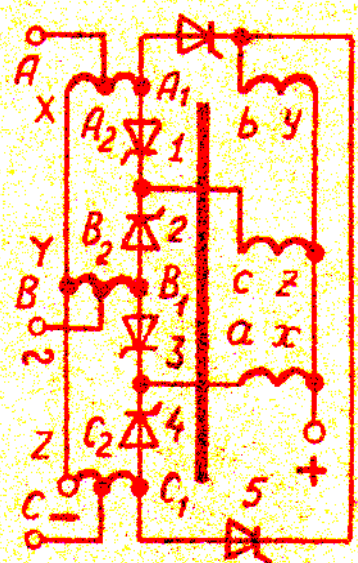


Схема АК-6(2)

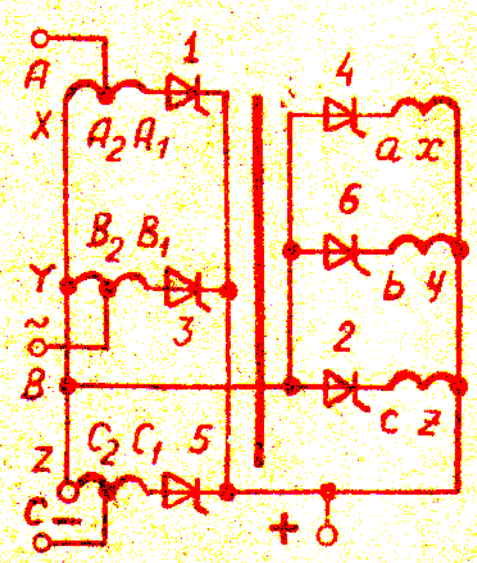


Схема АЛ-6(1)

Продолжение следует.

© А.М. Репин. 1983, 1985-86. 2005, -15. 9.5.16