

АНАЛИЗ РЕЖИМА РАБОТЫ МНОГОУРОВНЕВОГО ИНВЕРТОРА ПРИ РАЗЛИЧНЫХ СИСТЕМАХ УПРАВЛЕНИЯ ШИРОТНО-ИМПУЛЬСНОЙ МОДУЛЯЦИИ

Масков Линар Рамильевич

ООО "Газпром добыча Ямбург", г. Новый Уренгой

Аннотация: в данной статье рассмотрено влияние сигнала управления силовой ячейки многоуровневого инвертора на высоковольтный электродвигатель серии АТД4 для магистральных насосов при перекачки нефти, произведено исследование электромеханических характеристик электродвигателя при различной скважности ШИМ. Проанализирован уровень гармонических искажений напряжения и тока на зажимах электродвигателя.

Abstract: This article considers the influence of the control signal power cell multilevel inverter high-voltage motor series ATD4 for main pumps when pumping oil, investigated the electromechanical characteristics of the motor at different PWM duty cycle. It analyzes the level of harmonic distortion of voltage and current at the terminals of the motor.

Ключевые слова: система управления многоуровневого инвертора; точная широтно-импульсная модуляция (Phase correct PWM); быстродействующая широтно-импульсная модуляция (fast PWM).

Keywords: control system of multi-level inverter; accurate pulse width modulation (Phase correct PWM); high-speed pulse width modulation (fast PWM).

УДК 621.314

Объектом исследования является сравнение систем управления силовыми ключами пятиуровневого преобразователя частоты на фиксированной частоте. Исследование электромеханических характеристик работы инвертора с различным числом уровней и влияние системы

управления на уровень гармонических искажений электрической сети высоковольтного асинхронного двигателя.

Цель работы смоделировать в пакете программы Matlab пятиуровневый инвертор и изучить структуру и принцип работы многоуровневого каскадного преобразователя частоты при различных системах управления транзисторов типа IGBT. Измерить уровень суммарных гармонических искажений (Total Harmonic Distortion).

Для анализа влияния высоковольтного частотно-регулируемого асинхронного электропривода с автономным инвертором с различным числом уровней на питающую электрическую сеть в работе используется модель в пакете SimPowerSystems (рис.1).

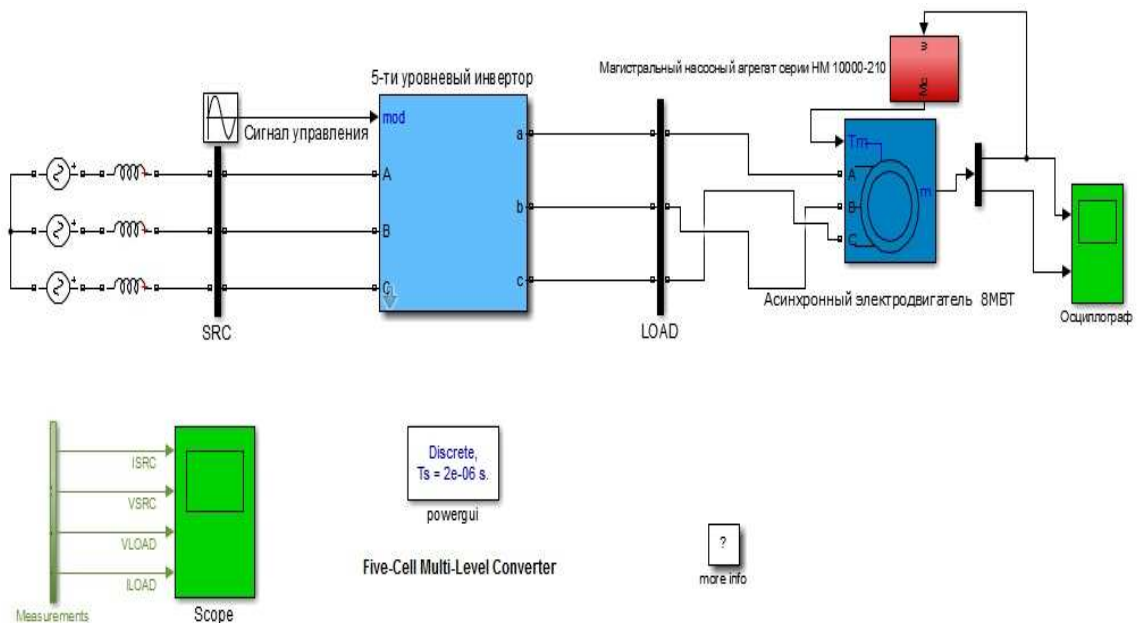


Рисунок 1 – Общая схема многоуровневого преобразователя частоты

Система электроснабжения представляет собой сложный электротехнический комплекс, модель которого построена с использованием стандартных блоков MATLAB. Роль источника электрической энергии в модели выполняет источник трёхфазного напряжения. От него по воздушной линии электропередачи получает питание трансформатор ГПП. Подсистема инвертора, представленная на рис.2, состоит из 6-пульсного выпрямителя и

пятиуровневого автономного инвертора напряжения. Для управления инвертором используется подсистема, формирующая трёхфазную симметричную систему напряжений.

Модель системы управления инвертором представлена на рис.3

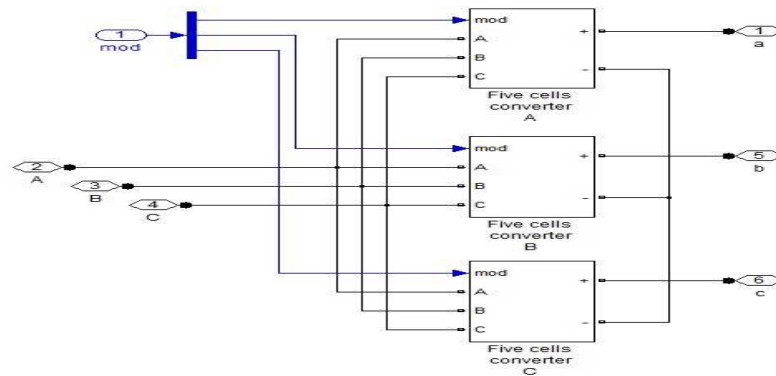


Рисунок 2 –Подсистема инвертора

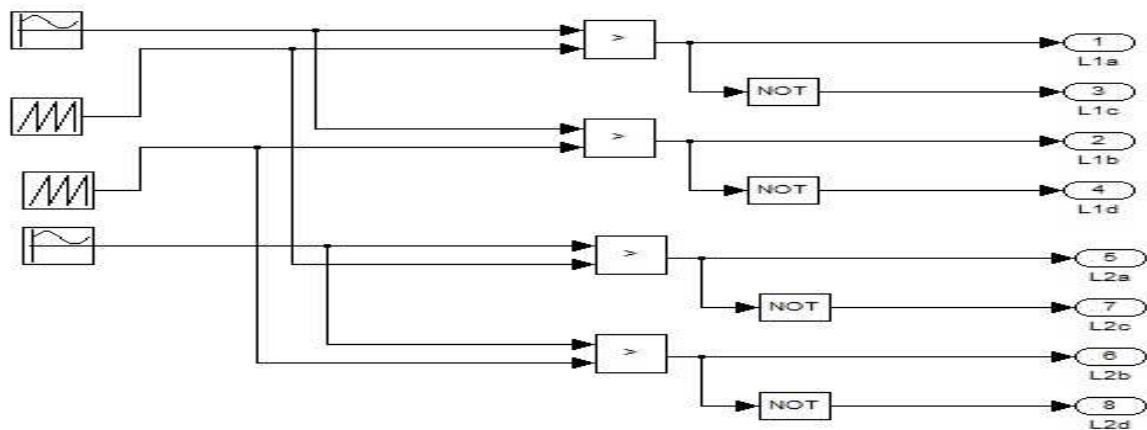


Рисунок 3 – Модель системы управления инвертором

Принцип работы модели системы управления основывается на создании ШИМ - регулирования путем сравнения опорного пилообразного напряжения с синусоидальным по закону [4]. Согласно этому принципу существует два типа опорного сигнала: режим с быстродействующей ШИМ (Fast PWM) и режим с точной фазой (Phase correct PWM) (рис. 4) [5].

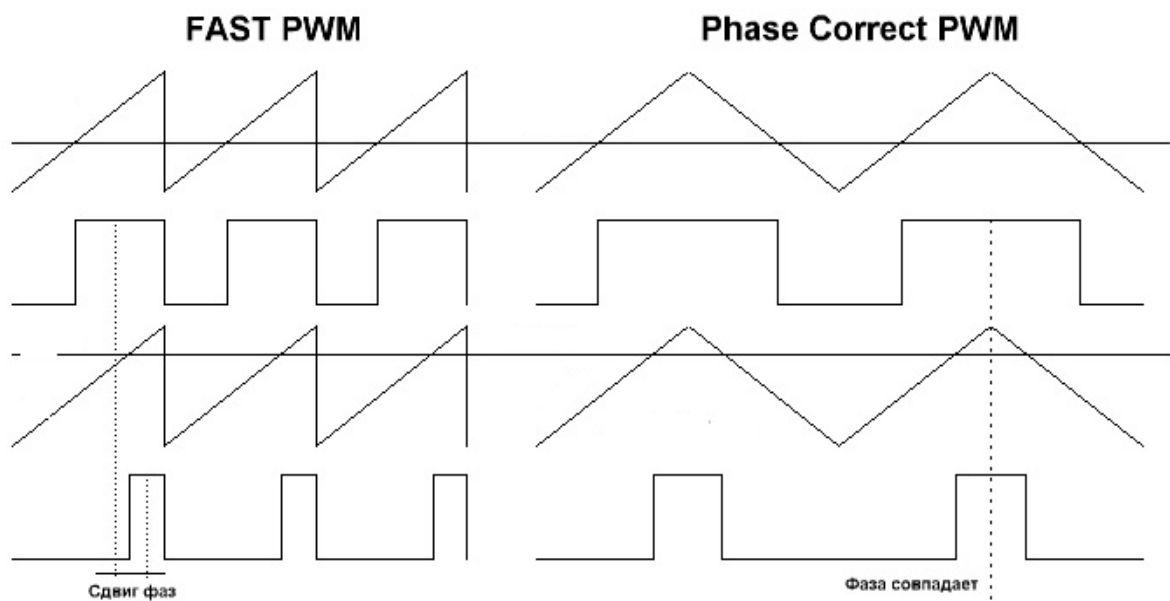


Рис. 4 – Режимы работы опорных сигналов

Для того чтобы проанализировать работу инвертора при пилообразном опорном сигнале нужно задать скважность сигнала. В ходе эксперимента выяснилось, что скважность импульсов сильно влияет на момент двигателя. Изменяя количество импульсов в периоде (рис. 5) получились следующие электромеханические характеристики электродвигателей (см. рисунок 6, 7, 8).

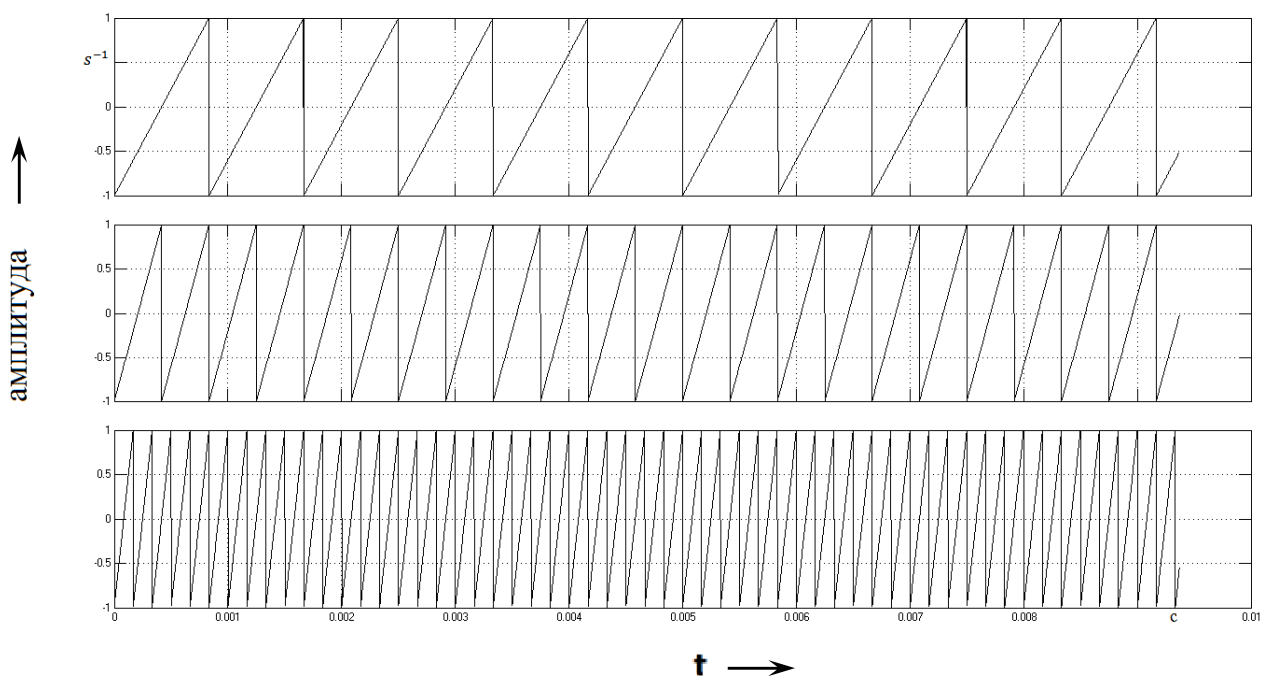


Рис. 5 – Количество импульсов в периоде

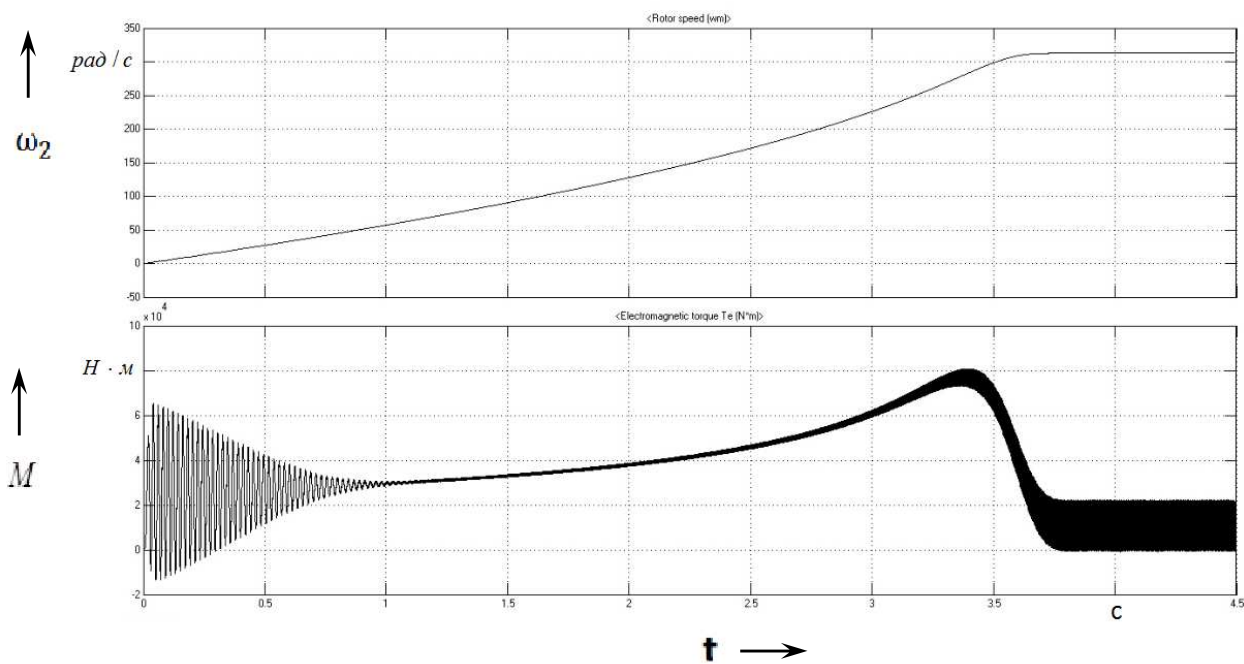


Рис. 6 – Диаграмма пуска АД при $T=0,001$ с

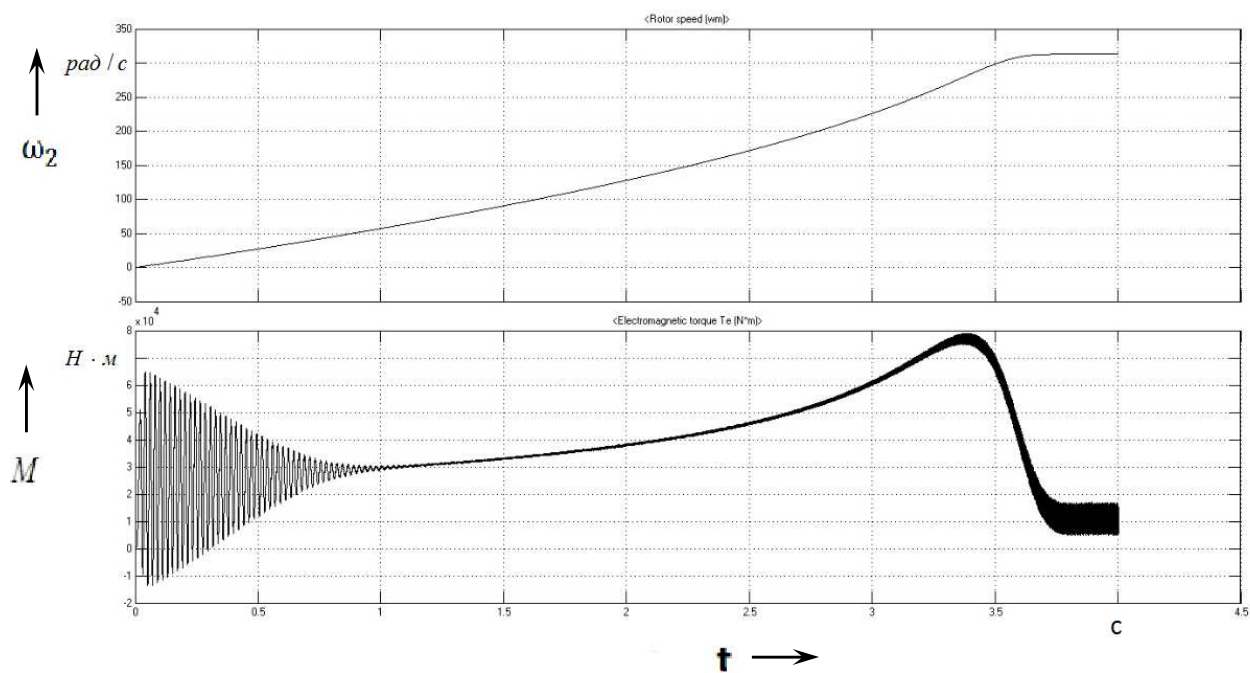


Рис. 7 – Диаграмма пуска АД при $T=0,0005$ с

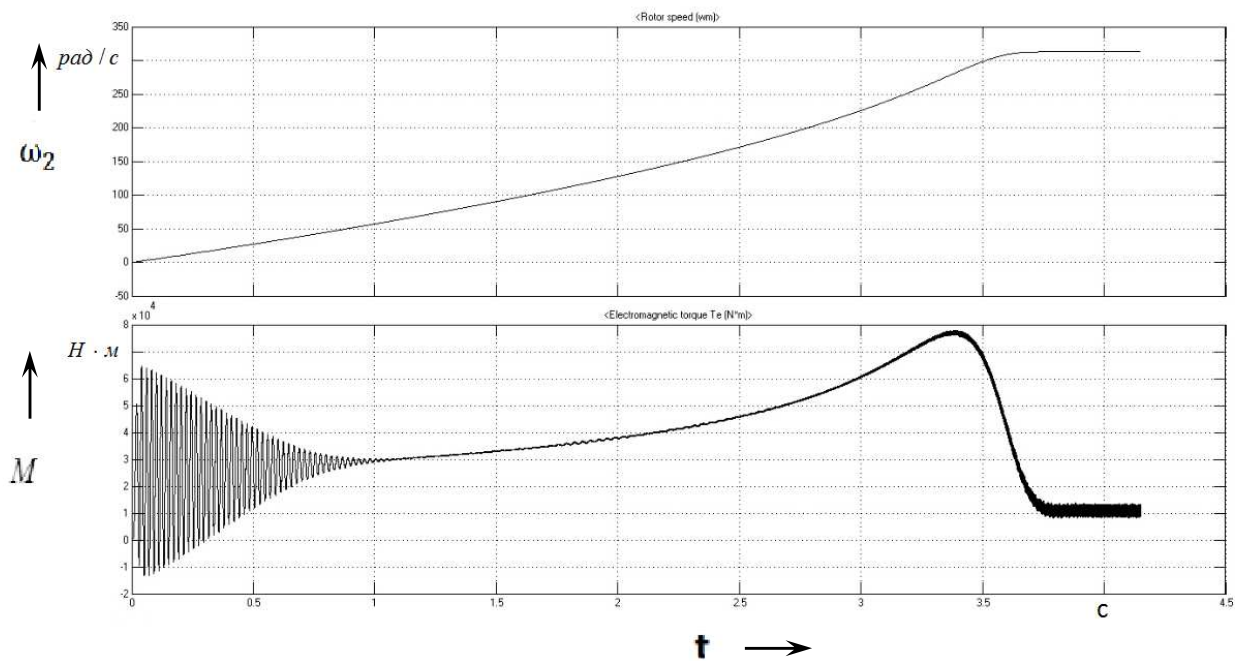


Рис. 8 – Диаграмма пуска АД при $T=0,0002$ с

В процессе моделирования выяснилось, что вибрации по моменту уменьшаются с увеличением импульсов пилообразного сигнала в единицу времени. Из этого можно сделать вывод, что система с пилообразным сигналом требует более сложной системы управления, т.к в ней используются высокочастотные импульсы по сравнению с треугольным опорным напряжением. При изменении длительности импульсов меняется и их фаза. Центр импульса сдвигается во времени. При управлении электродвигателем такое изменение фазы нежелательно.

Количество импульсов в периоде для треугольного опорного сигнала (рис. 9) имея такую же скважность в единицу времени, в отличие от пилообразного опорного напряжения, обладает лучшими электро-механическими характеристиками (рис. 10).

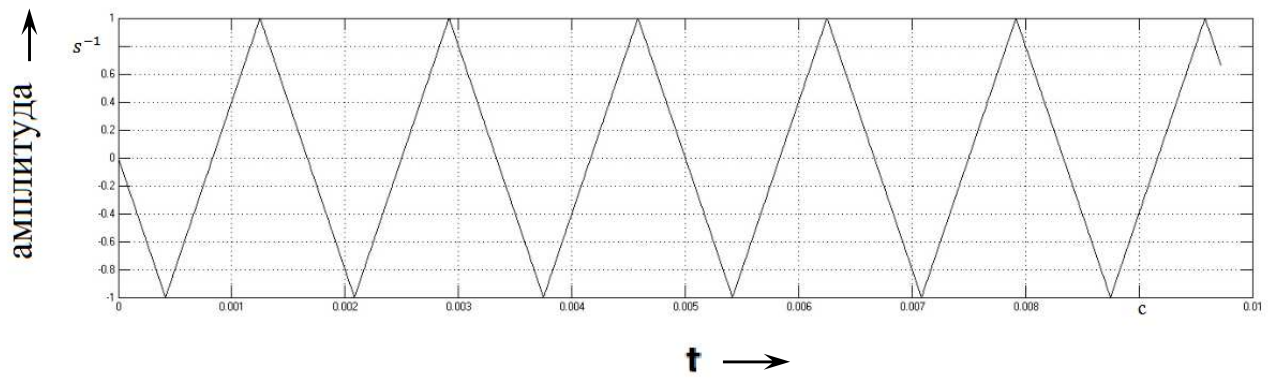


Рис.9 – Количество импульсов в периоде

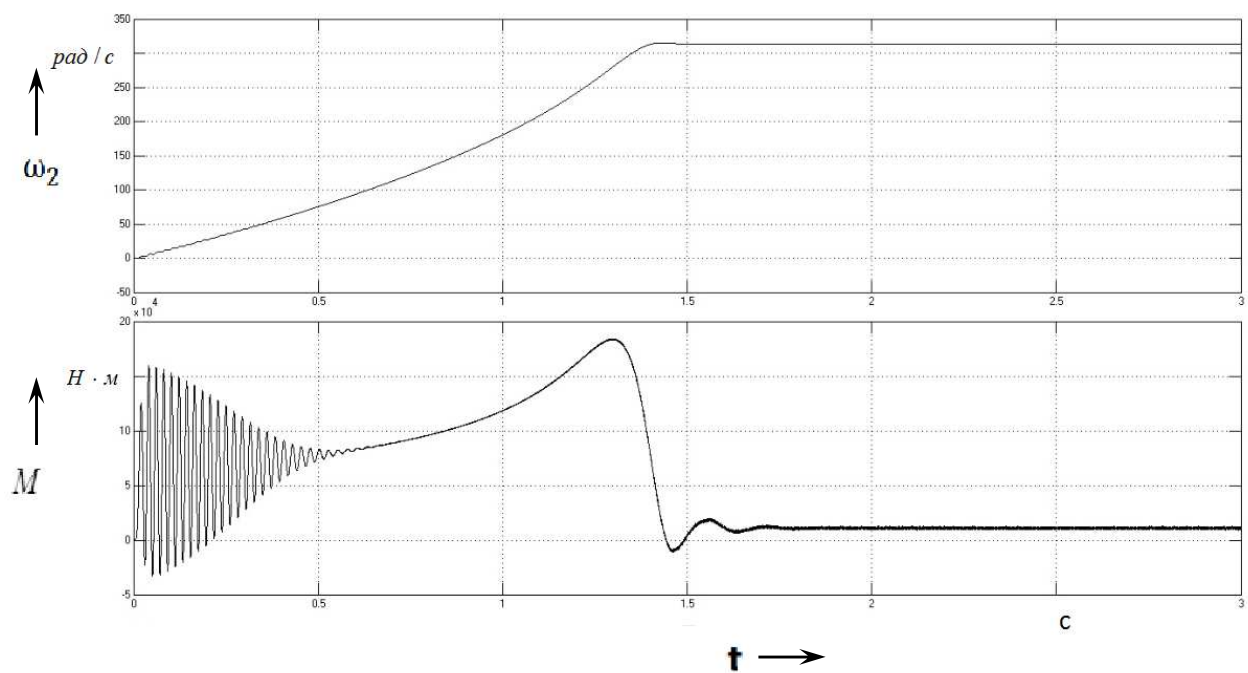


Рис. 10 – Электромеханическая характеристика

Уровень гармонических искажений на электрическую сеть и электродвигатель представлена в таблице 1, 2.

Таблица 1 – Уровень гармонических искажений на электрическую сеть и электродвигатель для пилообразного сигнала

Количество импульсов в периоде	Уровень гармоник			
	По току на входе трансформатора, %	По напряжению на входе трансформатора, %	По току на выводах двигателя, %	По напряжению на выводах двигателя, %
2	0,44	0,12	2,49	65,59
4	0,44	0,12	1,24	64,93
10	0,44	0,12	0,49	61,81

Таблица 2 – Уровень гармонических искажений на электрическую сеть и электродвигатель для треугольного сигнала

Количество импульсов в периоде	Уровень гармоник			
	По току на входе трансформатора, %	По напряжению на входе трансформатора, %	По току на выводах двигателя, %	По напряжению на выводах двигателя, %
1	1,54	0,04	1,59	11,41

Исходя из табличных данных схема управления с пилообразным сигналом имеет меньший уровень гармоник по току на входе трансформатора, однако такой тип управления имеет завышенный уровень гармоник по напряжению на вводах двигателя, что предполагает потери в стали и обмотках АД.

Все исследования, проведенные в данной работе, показывают, что предлагаемая система контролируемого принципа изменения управления многоуровневого преобразователя частоты осуществляет более длительную и надежную работу электропривода.

СПИСОК ИСПОЛЬЗОВАННЫХ ИСТОЧНИКОВ

1 Библиофонд.ру [Электронный ресурс]: бесплат. электрон. библиотечка. Электроснабжение и релейная защита нефтеперекачивающей станции. Режим доступа: <http://bibliofond.ru/view.aspx?id>. - Загл. с экрана.

2 Пауэр-е.ру [Электронный ресурс]: бесплат. электрон. журнал. Силовая электроника №2. Режим доступа: http://www.power-e.ru/2008_2_32.php - Загл. с экрана.

3 Гузеев, Б.В. Хакимьянов, М.И. Анализ технологий, используемых в современных высоковольтных преобразователях частоты. Межвузовский сборник научных трудов. – Уфа: Изд-во УГНТУ, 2012. – С. 44-45.

4 нпсатурн.ру [Электронный ресурс]: электроприводы переменного тока с частотным регулированием. Режим доступа: <http://www.nppsaturn.ru/sokolovskiGG.htm> - Загл. с экрана.

5 Белов, А.В. Разработка устройств на микроконтроллерах AVR [Электронный ресурс]. URL: <http://www.mts.kg/details.php?id=118441>.

6 Selecting Variable Speed Drives for Flow Control//TM GE Automation Systems. USA, 2004