

**ОФИЦИАЛЬНАЯ ПОЗИЦИЯ ОТНОСИТЕЛЬНО ОБЪЕКТИВНОГО
ПРОЯВЛЕНИЯ ГЕОФИЗИЧЕСКИХ МЕХАНИЗМОВ ВОЗНИКНОВЕНИЯ
И ОСОБЕННОСТЕЙ ПОВЕДЕНИЯ ГЛОБАЛЬНЫХ КАТАКЛИЗМОВ
В КОСМИЧЕСКУЮ ЭРУ**

**Вертинский П. А. Doctor h. c. (MAE)
г. Усолье- Сибирское, pavel-35@mail.ru**

I.ВМЕСТО ПРЕДИСЛОВИЯ

**От 18. 11. 2013
на исх. № 13000/2175-125
ОНЗ РАН от 05. 11. 13**

**Министру РФ по делам ГО и ЧС
Владимиру Андреевичу Пучкову
Театральный проезд, д. № 3
г. Москва, ГСП, 109012**

КОПИЯ:

**Заместителю академика-секретаря ОНЗ РАН
Юрию Алексеевичу Морозову
Ленинский п-т, д. №32-А
г. Москва, ГСП-1, 119991**

**Глубокоуважаемые Владимир Андреевич и Юрий Алексеевич!
Примите мою искреннюю признательность за Ваши заботы, благодаря
которым я получил указанный исх. №/2175-125 от 05. 11. 13 ОНЗ РАН, к
которому приложен ОТЗЫВ по вопросу МЕХАНИЗМЫ ВОЗНИКНОВЕНИЯ
И ОСОБЕННОСТИ ПОВЕДЕНИЯ ГЛОБАЛЬНЫХ КАТАКЛИЗМОВ В
КОСМИЧЕСКУЮ ЭРУ на 6 листах, подписанный доктором физико-
математических наук ЗЕЦЕРОМ Юлием Израиловичем, доктором физико-
математических наук ОВЧИННИКОВЫМ Владимиром Михайловичем и
кандидатом физико-математических наук КОВАЛЁВЫМ А. Т. Кроме того, к
указанному своему ОТЗЫВУ ПОДПИСАНТЫ приложили «Данные по
землетрясениям с 1991 по 2010гг» на 9 листах. В этой связи,
глубокоуважаемые Владимир Андреевич и Юрий Алексеевич, необходимо
отметить, что с декабря 2004 года среди сотен ханжеских отписок из
официальных ведомств имелись только две попытки содержательного
анализа моих работ и выводов:**

**1) д. ф.-м. наук Старченко С. В., приложенное к исх. № 12-47/ 6415 от 22.
07. 2005 Директора Департамента ГП в сфере ООС Ишкова А. Г. и 2)
Исх.№ 661 от 07. 11. 2007 - «ЗАКЛЮЧЕНИЕ» Директора центра экспертизы
в сфере науки и инноваций Севастьянов Ю.С., приложенное к №65ПГ-
ФАНИ-29 от 15. 02.2008 Заместителя начальника Управления ФАНИ
Дроженко В. Г., свои ответы на которые вместе с другими своими
обращениями я выборочно собрал в макете брошюры (см. Вертинский П. А
ПИСЬМА ПО ГЕОЭКОЛОГИЧЕСКИМ ПРОБЛЕМАМ СОВРЕМЕННОЙ
РАКЕТНО-КОСМИЧЕСКОЙ ДЕЯТЕЛЬНОСТИ**

<http://www.econf.rae.ru/article/7785>).- файл ПИСЬМА.

Таким образом, упомянутый **ОТЗЫВ** по вопросу **МЕХАНИЗМЫ ВОЗНИКНОВЕНИЯ И ОСОБЕННОСТИ ПОВЕДЕНИЯ ГЛОБАЛЬНЫХ КАТАКЛИЗМОВ В КОСМИЧЕСКУЮ ЭРУ** на 6 листах за истекающие 9 лет моей бесплодной переписки с канцеляристами стал третьей попыткой официальных научных структур проделать научную экспертизу по работам автора, посвященных **ГЕОЭКОЛОГИЧЕСКИМ ПРОБЛЕМАМ СОВРЕМЕННОЙ РАКЕТНО-КОСМИЧЕСКОЙ ДЕЯТЕЛЬНОСТИ!**, отличаясь от десятков бессодержательных отписок канцеляристов **РОСКОСМОСА, РОСТЕХНАДЗОРА, РОСГИДРОМЕТА, ОНЗ РАН** и др., среди которых выделялись отписки **СНС ОНЗ РАН**, доктора географических наук госпожи **Зайцевой Н. А.** с «железо-бетонным» «аргументом» из школьной географии, изложенным мне в исх. № 13000 / 2175-177 от 28. 05. 2007 **ОНЗ РАН**, что «...**ПРИ ВЫБОРЕ СТАРТОВОЙ ПЛОЩАДКИ ГЛАВНУЮ РОЛЬ ИГРАЕТ ШИРОТА МЕСТА...**», который становится в один ряд с «аргументами» Президента США **Г. Трумэна** при выборе в августе 1945 года «мишенями атомных бомбардировок» городов **Хиросима** и **Нагасаки**, или с аргументами **Маршала Советского Союза Жукова Г. К.** при выборе районов «военных учений» с реальным применением **ВОЗДУШНЫХ ядерных взрывов.**

Глубокоуважаемые **Владимир Андреевич** и **Юрий Алексеевич**, так как **ПОДПИСАНТЫ** в своём **ОТЗЫВЕ** неоднократно отмечают «отсутствие альтернативной формулировки», то в своей **РЕЦЕНЗИИ** на **ОТЗЫВ ПОДПИСАНТОВ** я апеллирую к соответствующим публикациям автора, обеспечив при этом **ИНТЕРНЕТ**-адреса и файлы упоминаемых своих работ. Именно поэтому, глубокоуважаемые **Владимир Андреевич** и **Юрий Алексеевич**, в связи с большим объёмом моей **РЕЦЕНЗИИ** вместе с **ПРИЛОЖЕНИЯМИ** я прибег к их записи на диске **DVD**, с которого можно скопировать необходимое Вам число экземпляров. Нельзя не отметить здесь, глубокоуважаемые **Владимир Андреевич** и **Юрий Алексеевич**, тех преимуществ на мировом рынке **ЭКОЛОГИЧЕСКИ БЕЗОПАСНОЙ КОСМОНАВТИКИ БУДУЩЕГО** для России, которая обладает не только арктическими территориями, но и необходимой для этого инфраструктурой! В связи с изложенным, глубокоуважаемые **Владимир Андреевич** и **Юрий Алексеевич**, прошу Вас обеспечить каждого из **ПОДПИСАНТОВ** копиями моей **РЕЦЕНЗИИ** на **ОТЗЫВ**, а мои выводы в **РЕЦЕНЗИИ** довести до сведения Президента России **В. В. Путина** и Президента РАН **В. Е. Фортова**. **ПРИЛОЖЕНИЯ:** по тексту на 14 листах + диск **DVD** с папкой файлов общим объёмом 40 МБ.

С добрыми пожеланиями пенсионер российский

<http://www.famous-scientists.ru/13055/>
<http://viperson.ru/wind.php?ID=661837>

П. А. Вертинский

II. РЕЦЕНЗИЯ на ОТЗЫВ

по вопросу МЕХАНИЗМЫ ВОЗНИКНОВЕНИЯ И ОСОБЕННОСТИ ПОВЕДЕНИЯ ГЛОБАЛЬНЫХ КАТАКЛИЗМОВ В КОСМИЧЕСКУЮ ЭРУ на 6 листах, подписанный доктором физико-математических наук ЗЕЦЕРОМ Юлием Израйловичем, доктором физико-математических наук ОВЧИННИКОВЫМ Владимиром Михайловичем и кандидатом физико-математических наук КОВАЛЁВЫМ А. Т.

II-1. ВСТУПЛЕНИЕ

II-1-А) Так как уважаемые ПОДПИСАНТЫ ОТЗЫВА по вопросу МЕХАНИЗМЫ ВОЗНИКНОВЕНИЯ И ОСОБЕННОСТИ ПОВЕДЕНИЯ ГЛОБАЛЬНЫХ КАТАКЛИЗМОВ В КОСМИЧЕСКУЮ ЭРУ свой ОТЗЫВ построили из двух разделов: 1. АНАЛИЗ УТВЕРЖДЕНИЙ АВТОРА С ПОЗИЦИЙ ЭЛЕКТРОДИНАМИКИ и 2. АНАЛИЗ УТВЕРЖДЕНИЙ АВТОРА С ПОЗИЦИЙ ГЕОМЕХАНИКИ, ограничившись беглым рассмотрением двух публикаций автора: Вертинский П. А. МЕХАНИЗМЫ ВОЗНИКНОВЕНИЯ И ОСОБЕННОСТИ ПОВЕДЕНИЯ ГЛОБАЛЬНЫХ КАТАКЛИЗМОВ В КОСМИЧЕСКУЮ ЭРУ <http://www.econf.rae.ru/article/7152> – файл КАТАКЛИЗМЫ и Вертинский П. А. СЕЙСМИЧЕСКИЕ МОДЕЛИ ПОЛИГАРМОНИЧЕСКОГО РЕЗОНАНСА <http://www.econf.rae.ru/article/5379> – файл СЕЙСМОМОДЕЛИ, которые являются логическим продолжением и развитием ГЕОЭКОЛОГИЧЕСКИХ ПРОБЛЕМ СОВРЕМЕННОЙ РАКЕТНО-КОСМИЧЕСКОЙ ДЕЯТЕЛЬНОСТИ, начатой автором 2004 году, то весь текст ОТЗЫВА содержит множество вопросов и недоумений ПОДПИСАНТОВ.

II-1-Б) В своих ответах на 1) РЕЦЕНЗИЮ д. ф.-м. наук Старченко С. В., приложенное к исх. № 12-47/6415 от 22. 07. 2005 Директора Департамента ГП в сфере ООС Ишкова А. Г. и 2) Исх.№ 661 от 07. 11. 2007 - «ЗАКЛЮЧЕНИЕ» Директора центра экспертизы в сфере науки и инноваций Севастьянов Ю.С., приложенное к №65ПГ-ФАНИ-29 от 15. 02.2008 Заместителя начальника Управления ФАНИ Дроженко В. Г. автор многократно подчёркивал свой дилетантский взгляд на геомагнетизм, так как эту проблему использовал лишь для иллюстрации продуктивности магнитодинамического подхода, работоспособности МАГНИТОДИНАМИКИ. Отмеченное обстоятельство предопределило содержание упомянутых выше ответов автора, с которыми полагаю необходимым ознакомиться и ПОДПИСАНТАМ, например, по публикации автора (см. Вертинский П. А ПИСЬМА ПО ГЕОЭКОЛОГИЧЕСКИМ ПРОБЛЕМАМ СОВРЕМЕННОЙ РАКЕТНО-КОСМИЧЕСКОЙ ДЕЯТЕЛЬНОСТИ <http://www.econf.rae.ru/article/7785>) - файл ПИСЬМА.

II-1-В) В связи с накапливающейся обширной статистической

информацией о возрастании интенсивности техногенного воздействия на геолого-геофизическую среду нашей планеты автором опубликованы в открытой печати десятки статей по теме **ГЕОЭКОЛОГИЧЕСКИЕ ПОСЛЕДСТВИЯ СОВРЕМЕННОЙ РАКЕТНО-КОСМИЧЕСКОЙ ДЕЯТЕЛЬНОСТИ**, среди которых, придерживаясь хронологии, можно отметить статьи, в которых логически развивается данная тема:

1. Вертинский П. А.: **МАГНИТОДИНАМИЧЕСКАЯ ПРИРОДА ГЕОМАГНЕТИЗМА.** <http://www.econf.rae.ru/article/5051> – файл ПРИРОДА,[1]
2. Вертинский П. А.: **ГЕОЭКОЛОГИЧЕСКИЕ ПРОБЛЕМЫ СОВРЕМЕННОЙ РАКЕТНО-КОСМИЧЕСКОЙ ДЕЯТЕЛЬНОСТИ.** <http://www.econf.rae.ru/article/5036> – файл ГЕОЭКОЛОГИЯ, [2]
3. Вертинский П. А. **ТЕХНОГЕННОЕ НАРУШЕНИЕ ЭНЕРГЕТИЧЕСКОГО БАЛАНСА ПРИРОДНОЙ СРЕДЫ.** <http://www.econf.rae.ru/article/5074> – файл ЭНЕРГОБАЛАНС,[3]
4. Вертинский П. А. **СЕЙСМИЧЕСКИЕ МОДЕЛИ ПОЛИГАРМОНИЧЕСКОГО РЕЗОНАНСА.** <http://www.econf.rae.ru/article/5379> – файл СЕЙСМОМОДЕЛИ, [4]
5. Вертинский П. А. **ГИДРОМЕХАНИЧЕСКИЕ ПРОЯВЛЕНИЯ СЕЙСМИЧЕСКИХ ВОЛН КАК ПРИЧИНА АВАРИИ НА САЯНО-ШУШЕНСКОЙ ГЭС** <http://econf.rae.ru/pdf/2011/06/402.pdf> – файл ГИДРОМЕХАНИКА, [5]
6. Вертинский П. А. **МЕХАНИЗМЫ ВОЗНИКНОВЕНИЯ И ОСОБЕННОСТИ ПОВЕДЕНИЯ ГЛОБАЛЬНЫХ КАТАКЛИЗМОВ В КОСМИЧЕСКУЮ ЭРУ** <http://www.econf.rae.ru/article/7152> – файл КАТАКЛИЗМЫ. [6]
7. Вертинский П. А. **ПИСЬМА ПО ГЕОЭКОЛОГИЧЕСКИМ ПРОБЛЕМАМ СОВРЕМЕННОЙ РАКЕТНО-КОСМИЧЕСКОЙ ДЕЯТЕЛЬНОСТИ** (<http://www.econf.rae.ru/article/7785>). – файл ПИСЬМА[7]

На основании изложенного и с целью предотвращения вопросов и недоумений **ПОДПИСАНТОВ** представляется необходимым для **ПОДПИСАНТОВ** ознакомиться с упомянутыми выше публикациями автора – это позволит им более объективно проводить свой **АНАЛИЗ УТВЕРЖДЕНИЙ АВТОРА С ПОЗИЦИЙ ГЕОМЕХАНИКИ**. С этой целью для **ПОДПИСАНТОВ** подготовлена на диске DVD папка **ГЕОМЕХАНИКА**, содержащая все упомянутые выше файлы.

П-1-Г) Так как данную проблему автор использовал лишь для иллюстрации продуктивности магнитодинамического подхода, работоспособности **МАГНИТОДИНАМИКИ**, с содержанием которой **ПОДПИСАНТЫ** просто не знакомы, то представляется необходимым для **ПОДПИСАНТОВ** ознакомиться с соответствующими публикациями автора – это позволит им более объективно проводить свой **АНАЛИЗ**

УТВЕРЖДЕНИЙ АВТОРА С ПОЗИЦИЙ ЭЛЕКТРОДИНАМИКИ. С этой целью для ПОДПИСАНТОВ подготовлена на диске DVD папка МАГНИТОДИНАМИКА, содержащая файлы:

1. Вертинский П. А.: МАГНИТОДИНАМИЧЕСКИЙ СИЛОВОЙ ПРИВОД. <http://www.econf.rae.ru/article/5040>.- файл ЭЛЕКТРОСИЛА, [8]
2. Вертинский П. А.: МАГНИТОДИНАМИКА ЗИГЗАГООБРАЗНЫХ ОБМОТОК. <http://www.econf.rae.ru/article/5039>.- файл ЗИГЗАГ, [9]
3. Вертинский П. А.: МАГНИТОДИНАМИКА СПИРАЛЬНО-КОНИЧЕСКИХ ОБМОТОК. <http://www.econf.rae.ru/article/5038>.- файл СПИРАЛЬ, [10]
4. Вертинский П. А.: МАГНИТОДИНАМИКА ИНДУКТИВНОГО ТОКОСЪЁМА НА ТРАНСПОРТЕ. <http://www.econf.rae.ru/article/5037>. – файл ТОКОСЪЁМ, [11]
5. Вертинский П. А. ОБОСНОВАНИЕ И РАСЧЁТ УСТРОЙСТВА И РАБОТЫ МАГНИТОДИНАМИЧЕСКОГО ЭЛЕКТРОЛИТНОГО НАСОСА. <http://www.econf.rae.ru/article/5071>. – файл НАСОС, [12]
6. Вертинский П. А. ПЕРСПЕКТИВЫ ПРИМЕНЕНИЯ МАГНИТОДИНАМИЧЕСКОГО ЭЛЕКТРОЛИТНОГО НАСОСА ДЛЯ ДЕГЕЛЬМЕНТИЗАЦИИ СЕЛЬСКОХОЗЯЙСТВЕННЫХ ОТХОДОВ УДК <http://www.econf.rae.ru/article/7279> – файл ПРИМЕНЕНИЕ, [13]
7. Вертинский П. А. ВОЗМОЖНЫЕ ПУТИ ОБЕСПЕЧЕНИЯ ЭКОЛОГИЧЕСКОЙ БЕЗОПАСНОСТИ ТЕХНОЛОГИЙ В ЭЛЕКТРОМЕТАЛЛУРГИИ АЛЮМИНИЯ <http://www.econf.rae.ru/article/5100>.- файл АЛЮМИНИЙ, [14]
8. Вертинский П. А. К МАГНИТОДИНАМИКЕ СУПЕРПОЗИЦИИ ПОЛЕЙ В РАДИОТЕХНИЧЕСКИХ ЗАДАЧАХ. <http://www.econf.rae.ru/article/5073>.- файл СУПЕРПОЗИЦИЯ, [15]
9. Вертинский П. А. РЕШЕНИЯ ТЕХНОЛОГИЧЕСКИХ ЗАДАЧ НА ОСНОВЕ МАГНИТОДИНАМИКИ. <http://www.econf.rae.ru/article/7146> - файл ЭКОТЕХНОЛОГИИ. [16]

П-1-Д) Магнитодинамический взгляд позволил автору разработать важные научные направления, выходящие далеко за пределы ЭЛЕКТРОДИНАМИЧЕСКОГО ПАРАДОКСА:

а) 1964 год – разрешение электромагнитного парадокса в классической электродинамике - замена в фундаментальной системе уравнений

классической электродинамики неадекватного положения, что $\operatorname{div} \bar{B} = 0$ (1), которое означает отсутствие источников магнитного поля, на

соответствующий действительности принцип, что $\operatorname{div} \bar{T} = \mu_0 \mu i$ (2).

б) 1985 год – разработка на основе принципа $\vec{T} = -gradH(x, y, z)$ (3), нового научного направления - МАГНИТОДИНАМИКИ, в котором оказалось возможным не только снять «электромагнитный парадокс», но и решить многие теоретические проблемы электродинамики (взаимодействие «длинных соленоидов», тороидальных обмоток с токами между собой и с другими проводниками, восстановить симметрию физических эффектов в электромагнетизме и практические задачи электротехники, используя заметные электромагнитные (см. патенты РФ №№2041779, 2026768 и др.) электромеханические (см. патенты РФ (№ 1424998, №1574906 и др.) или электрохимические (см. патенты РФ №2147555, № 2197550 и др.) эффекты.

в) 1990 год – обнаружено отсутствие в топологии определения понятия размерности, так как в топологических определениях размерности указывается на принадлежность этой категории к числу, но не указывается нигде на особенности этого числа от других чисел, не являющихся размерностью (числом линий, поверхностей, точек...). В качестве определения понятия

размерности мира мы теперь вправе принять число независимых свойств данного мира, то есть число его атрибутов, присущих ему по определению.

г) 1995 год – разработка на основе нового определения понятия размерности нового научного направления – СТЕРЕОХРОНОДИНАМИКИ - новой ПАРАДИГМЫ об атрибутивно – субстанциональной ПРИРОДЕ нашего мира, способной создать математическую модель пространства-времени, которая будет обладать необходимой и достаточной гибкостью при описании всех свойств пространства-времени, включая обширные области современных физических явлений, теоретического фундамента нанотехнологий.

д) 2004 год – разработана магнитодинамическая модель природы геомагнетизма, заключающаяся в том, что планета Земля со своим магнитным полем представляет собой магнитодинамическую машину в стационарном режиме работы, когда все электрические токи по всевозможным контурам между собой связаны силами электромагнитного взаимодействия. На основе МАГНИТОДИНАМИЧЕСКОЙ ПРИРОДЫ ГЕОМАГНЕТИЗМА оказалось возможным не только ответить на открытые в геомагнетизме вопросы (широтные и суточные колебания магнитного поля, проблемы электризации поверхности Земли, причины образования торнадо и др.), но и выяснить геомагнитные механизмы экологических последствий современной ракетно-космической деятельности, объективно подтверждаемые статистикой катаклизмов.

В связи с данным обстоятельством представляется необходимым для

ПОДПИСАНТОВ ознакомиться с соответствующими публикациями автора. С этой целью для **ПОДПИСАНТОВ** подготовлена на диске DVD папка **ОСНОВАНИЯ СХД**, содержащая файлы:

1. Вертинский П. А. **К ВОПРОСУ ДИАГНОСТИКИ ФИЗИЧЕСКИХ ТЕОРИЙ.** <http://www.econf.rae.ru/article/5070>. – файл ДИАГНОСТИКА, [17]
2. Вертинский П. А. **К ВОПРОСУ О ПОЛНОТЕ АКСИОМАТИКИ ФИЗИЧЕСКИХ ТЕОРИЙ.** <http://www.econf.rae.ru/article/5060>. – файл АКСИОМАТИКА, [18]
3. Вертинский П. А. **ФИНИТНОСТЬ И СИНГУЛЯРНОСТЬ В ПОНЯТИИ РАЗМЕРНОСТИ ПРОСТРАНСТВА.** <http://www.econf.rae.ru/article/5069>. – файл ФИНИТНОСТЬ, [19]
4. Вертинский П. А. **ЕСТЕСТВЕННОНАУЧНОЕ СОДЕРЖАНИЕ КАТЕГОРИЙ ТОПОЛОГИИ.** <http://www.econf.rae.ru/article/5067>. – файл СОДЕРЖАНИЕ, [20]
5. Вертинский П. А. **ЕСТЕСТВЕННЫЕ МОДЕЛИ РАЗМЕРОВ И РАЗМЕРНОСТЕЙ В КАТЕГОРИЯХ ТОПОЛОГИИ.** <http://www.econf.rae.ru/article/5066> - файл РАЗМЕРНОСТИ, [21]
6. Вертинский П. А. **МЕХАНИЗМЫ ВЛИЯНИЯ ПРИРОДЫ ПРОЦЕССОВ НА РАЗМЕРНОСТИ МИРОВ.** <http://www.econf.rae.ru/article/5065>. – файл ВЛИЯНИЕ, [22]
7. Вертинский П. А. **НАГЛЯДНЫЕ МОДЕЛИ ПОВЕДЕИЯ ЛОКАЛЬНЫХ ДЕФОРМАЦИЙ В СРЕДЕ КАК РЕЗУЛЬТАТ ИЗМЕНЕНИЙ РАЗМЕРНОСТЕЙ ФИЗИЧЕСКИХ МИРОВ ПОД ВНЕШНИМ ВЛИЯНИЕМ.** <http://www.econf.rae.ru/article/5064>. – файл ПОВЕДЕНИЕ [23]
8. Вертинский П. А. **СТЕРЕОХРОНОДИНАМИЧЕСКАЯ МОДЕЛЬ АКСИОМАТИЧЕСКОЙ ТЕОРИИ РАЗМЕРНОСТЕЙ** <http://www.econf.rae.ru/pdf/2010/07/692f93be8c.pdf> – файл МОДЕЛЬ ТЕОРИИ, [24]
9. Вертинский П. А. **ЭМПИРИЧЕСКИЕ МОДЕЛИ ИЕРАРХИИ МАТЕРИАЛЬНЫХ МИРОВ.** <http://www.econf.rae.ru/article/6326>. – файл ИЕРАРХИЯ, [25]
10. Вертинский П. А. **ФИЗИКА И ГЕОМЕТРИЯ ЭМПИРИЧЕСКИХ ВИДОВ ДАЛЬНЕГО ВЗАИМОДЕЙСТВИЯ МАТЕРИАЛЬНЫХ МИРОВ** <http://www.econf.rae.ru/article/7802> – файл ДАЛЬНЕЕ ВЗАИМОДЕЙСТВИЕ. [26]
11. Вертинский П. А.: **ЕСТЕСТВЕННОНАУЧНЫЕ ОСНОВАНИЯ СТЕРЕОХРОНОДИНАМИКИ.** <http://www.econf.rae.ru/article/5043>. – файл ОСНОВАНИЯ СХД. [27]

III. РАЗЪЯСНЕНИЯ ПО ЗАМЕЧАНИЯМ ПОДПИСАНТОВ

С учётом вышеизложенных замечаний автора, с целью предотвращения недоразумений и кривотолков автору представляется целесообразным прибегать к сканированию вопросов и замечаний

ПОДПИСАНТОВ в упомянутом **ОТЗЫВЕ** по вопросу **МЕХАНИЗМЫ ВОЗНИКНОВЕНИЯ И ОСОБЕННОСТИ ПОВЕДЕНИЯ ГЛОБАЛЬНЫХ КАТАКЛИЗМОВ В КОСМИЧЕСКУЮ ЭРУ**, после которых возможно давать определенные разъяснения, придерживаясь порядка изложения в тексте упомянутого **ОТЗЫВА**.

Так как отмеченный выше беглый и поверхностный взгляд **ПОДПИСАНТОВ ОТЗЫВА** на публикации автора не позволил им объективно рассмотреть положения и выводы указанных выше публикаций, то целесообразно в качестве соответствующих разъяснений по вопросам **ПОДПИСАНТОВ** цитировать тексты из упущенных **ПОДПИСАНТАМИ** публикаций, одновременно таким образом осуществляя их первое ознакомление с публикациями по проблеме.

III-1. см. стр. 1-2 ОТЗЫВА:

Для рассмотрения возмущений в околоземном пространстве автор выделяет в ионосфере зоны, освещенные солнцем. При этом он использует термины "плотность электричества" и "электризованные зоны" без объяснения их смысла. В результате неясно, идет ли речь об электрическом токе, или о потоке плазмы. Если под "количеством электричества" понимать электрический заряд, то приводимая автором величина плотности электрического заряда в ионосфере 10^6 см^{-3} не подтверждается измерениями, более того, она противоречит многократно и надежно установленной наблюдениями

высокой степени квазинейтральности ионосферной плазмы. Если же "количеством электричества" автор считает ионизованную компоненту ионосферной плазмы, концентрация которой в максимуме F-слоя по порядку величины близка к 10^6 см^{-3} , то движение ее вместе с вращающейся Землей никак нельзя считать электрическим током.

Следует также упомянуть, что приводимые автором оценки линейной скорости движения "электричества" вместе с вращающейся землей (30 км/с) очень далеки от реальной скорости коротации плазмы на высоте ионосферы.

Если же, вне связи с основной темой своих рассуждений, автор в данном случае имеет в виду известный кольцевой ток в области радиационных поясов, т.е., далеко за пределами ионосферы, то и в этом случае, во-первых, скорость коротации магнитосферной плазмы далека от величин порядка 30 км/с, во-вторых, кольцевой ток определяется не движением "электризованной зоны" с указанной автором линейной скоростью, а дрейфовым движением частиц радиационного пояса в магнитном поле Земли и электрическом поле магнитосферной конвекции [5-7].

В качестве разъяснений по указанным замечаниям ПОДПИСАНТОВ можно цитировать работу автора: Вертинский П. А.: МАГНИТОДИНАМИЧЕСКАЯ ПРИРОДА ГЕОМАГНЕТИЗМА. <http://www.econf.rae.ru/article/5051> – файл ПРИРОДА, см. стр.13-14:

«... Из этих изображений на рис.8 и рис.9 ясно, что электризованная зона с ночной стороны атмосферы Земли представляет собой кольцо вокруг цилиндра тени Земли, размеры которого можно обозначить величинами: ширина кольца: $h = m - n$, радиальная толщина стенки кольца: $s = a - b$, толщина стенки кольца по сечению $m - n$: $y = k - l$.

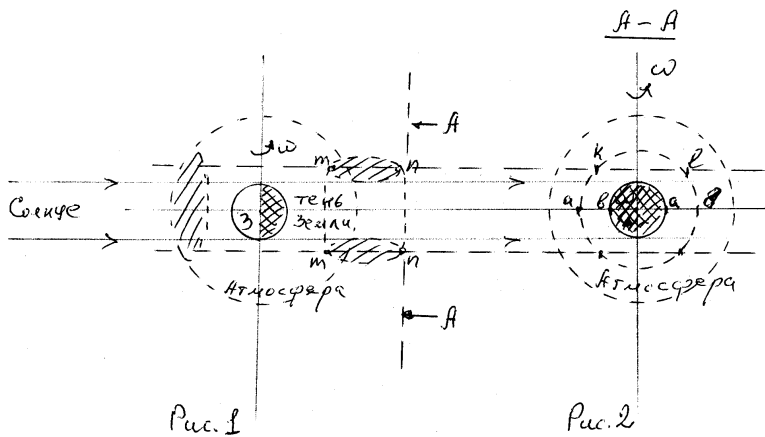
Так как смещение любого сечения этой кольцевой электризованной зоны относительно оси вращения Земли определяется линейной скоростью по: $V_i = \omega R_i$ (15), где R_i – радиус вращения данного сечения

электризованной зоны, то можно вычислить величину широтного тока

данного сечения электризованной зоны: Так как для $I_i = \frac{dQ_i}{dt}$ (16), то для i -

того сечения кольцевой электризованной зоны надо вычислить количество электричества $dQ_i = \rho \Delta z \Delta S_i$ (17), вращающегося на данной широте вокруг оси вращения Земли, где ρ - объёмная плотность электричества в

электризованной зоне толщиной Δz и площадью ΔS_i i - того сечения, которое можно выразить через принятые нами выше размеры кольцевой электризованной зоны с ночной стороны атмосферы Земли: $\Delta S_{ir} = \Delta S_{av} = sh$ - для радиальных сечений и $\Delta S_{ip} = \Delta S_{kl} = yh$ - для



периферийных сечений кольцевой зоны по $m - n$. Таким образом, для любого радиального сечения кольцевой зоны по $a - b$ величина широтного ионосферного тока может быть выражена:

$$I_{ir} = \frac{d(\rho \Delta z \Delta S_{ir})}{dt} = \frac{d(\rho \Delta z sh)}{dt} \quad (18).$$

Аналогично выражается и величина широтного ионосферного тока любого периферийного сечения кольцевой зоны: $I_{ip} = \frac{d(\rho \Delta z \Delta S_{ip})}{dt} = \frac{d(\rho \Delta z yh)}{dt}$ (19). Так как из рис. 8 и рис. 9 очевидно,

что $2s$ - два радиальных сечения (с вечерней и утренней сторон Земли)

ионосферы вместе меньше каждого из y - периферийных сечений ионосферы почти на целый диаметр Земли, то с учётом реальных размеров магнитосферы Земли (см. рис. 6 по [21]) величина количества электричества по (17): $dQ_{iy} = \rho \Delta z \Delta S_{iy}$ каждого знака периферийных зон $\Delta S_{ip} = \Delta S_{kl} = yh$ превосходит величину количества электричества $dQ_{ir} = \rho \Delta z \Delta S_{ir}$ радиальных зон $\Delta S_{ir} = \Delta S_{ab} = sh$ многократно. Таким образом, из наших схем на рис. 8 и рис. 9 совершенно ясно, что всегда радиальное сечение кольцевой электризованной зоны $s = a - b$ много меньше периферийного сечения этой зоны $y = k - l$, поэтому сравнение выражений (18) и (19) приводит к однозначному 4) выводу о «двугорбой» [20] графической зависимости величины $H(x, y)$ - магнитной напряженности от геомагнитных координат в субтропических поясах, понять которую на основе современных геофизических представлениях невозможно.

Более того, из приведенной оценки количества электричества ионосферных зон различных широт можно также заключить, что по каждой широте тропического пояса протекает два - вечерний и утренний - ионосферных электрических тока, то есть разделенные во времени, поэтому их общее магнитное поле меньше их алгебраической суммы, что дополнительно объясняет не только наш вывод о «двугорбой» графической зависимости величины $H(x, y)$ - магнитной напряженности от геомагнитных координат в субтропических поясах, но и поясняет причины суточных колебаний величины магнитного поля в указанном поясе широт [20]...»

III-2. см. стр. 2-3 ОТЗЫВА:

Сам термин "магнитное натяжение", применяемый автором, вызывает недоумение.

С одной стороны, он определяется, согласно автору, из соотношения

$$\operatorname{div} \Gamma = \mu_0 \mu i,$$

где i - электрический ток, с другой стороны, он, тоже по определению автора, равен градиенту напряженности магнитного поля

$$\Gamma = -\operatorname{grad} H(x, y, z).$$

В последней формуле нет полной ясности относительно величины Γ . Если величина $H(x, y, z)$ - скаляр, как следует из написания этой величины, то неясно, какую из

компонент вектора напряженности магнитного поля использует здесь автор. Если же под $H(x, y, z)$ автор понимает вектор напряженности магнитного поля, то результат применения операции градиента к векторному полю имеет, вообще говоря, структуру тензора второго ранга и автор никак не поясняет смысл вводимой таким образом величины. Так или иначе, оба эти определения противоречат друг другу и оба не

В качестве разъяснений по указанным замечаниям ПОДПИСАНТОВ можно цитировать работу автора: Вертинский П. А. ФИЗИКА И ГЕОМЕТРИЯ ЭМПИРИЧЕСКИХ ВИДОВ ДАЛЬНЕГО ВЗАИМОДЕЙСТВИЯ МАТЕРИАЛЬНЫХ МИРОВ <http://www.econf.rae.ru/article/7802-файл> ДАЛЬНЕЕ ВЗАИМОДЕЙСТВИЕ. См. стр.12-13:

«...Как известно, после интенсивных экспериментальных исследований в начале XIX века результаты опытов Ш. Кулона, Х. Эрстеда, А. Ампера, М. Фарадея и других исследователей были использованы Дж. Максвеллом в качестве аксиоматической основы электродинамики в виде известных уравнений Максвелла:

$$\operatorname{rot} \vec{E} = -\frac{d\vec{B}}{dt} \quad (5), \quad \operatorname{rot} \vec{H} = \frac{d\vec{D}}{dt} + \vec{j} \quad (6), \quad \operatorname{div} \vec{D} = \rho \quad (7) \quad \text{и} \quad \operatorname{div} \vec{B} = 0 \quad (8).$$

Так как в период создания классической электродинамики природа магнетизма была неизвестна, до создания теории атомно-молекулярной структуры вещества, на основе которой и была в начале XX века разработана теория ферромагнетизма, феномен магнетизма воспринимался самостоятельно, то направление магнитной стрелки около провода с током было воспринято Х. Эрстедом непосредственно как ориентация магнитных сил. Именно вследствие этой неадекватности одной из аксиом в основаниях классической электродинамики сразу же возник так называемый «электромагнитный парадокс», заключающийся в несоответствии направления электромагнитного взаимодействия электрических токов третьему закону динамики И. Ньютона. Многочисленные попытки объяснить или снять этот "парадокс" за всю историю электродинамики лишь запутывали сущность вопроса и приводили к новым противоречиям в ней. Вместе с тем, так как два элемента тока взаимодействуют между собой по прямой линии подобно электрическим зарядам, то их взаимодействие можно характеризовать величиной магнитного натяжения: $\vec{T} = -\operatorname{grad}H(x, y, z) \quad (9)$. Другими словами, естественно положить в основу определения силовой характеристики

магнитного поля величину и направление магнитной силы между токами согласно закону Ампера:

$$f = \mu_0 \frac{I_1 I_2}{2\pi r} \Delta l \quad (10), \text{ то есть: } T = \mu_0 \frac{I}{2\pi r} = \frac{f}{I \Delta l} \quad (11). \text{ По существу}$$

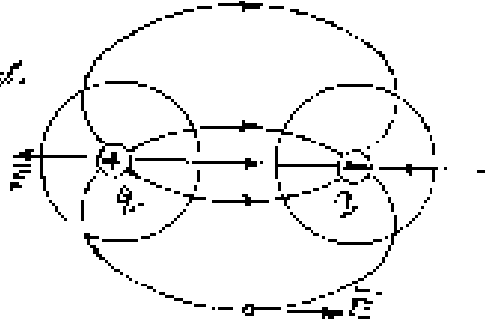
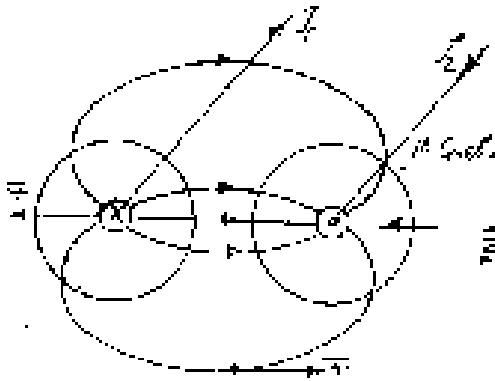
такого предложения в основаниях электродинамики автору пришлось неоднократно докладывать на конференциях «Сибресурс – 2001 - 2008», позже эти доклады собраны в тематическом сборнике [9], поэтому здесь я лишь кратко отмечу некоторые выводы этих исследований.

Раскроем определение (5):
$$\vec{T} = -\left(\frac{dH}{dx} \vec{i} + \frac{dH}{dy} \vec{j} + \frac{dH}{dz} \vec{k} \right) \quad (12)$$

и для упрощения вычислений направим ток I по прямому проводу

вдоль оси Z , тогда
$$\vec{T} = -\left(\frac{dH}{dx} \vec{i} + \frac{dH}{dy} \vec{j} \right) \quad (13). \text{ Ясно, что имея два}$$

провода с токами противоположного направления, получим



геометрическую картину

Рис. 9

Рис. 10

для них магнитного поля натяжением \vec{T} как на рис. 9. Здесь отчетливо видно, что роль магнитного «монополя» в действительности выполняет электрический ток, создающий данное магнитное поле. Разумеется, введение новой векторной функции \vec{T} магнитного поля на основании реального направления магнитных сил вместе с адекватным отображением геометрии поля приводит к соответствующим изменениям вида уравнений

Максвелла. Определяя величину потока магнитного натяжения \vec{T}

вокруг провода с током через замкнутую поверхность вокруг этого провода, представим элементарный $d\bar{N} = \bar{T} dS$ (14), где dS - элемент поверхности около провода с током как на рис.11: Так как $dS = dL dl$ и $dl = r d\alpha$, то вычисления дают:

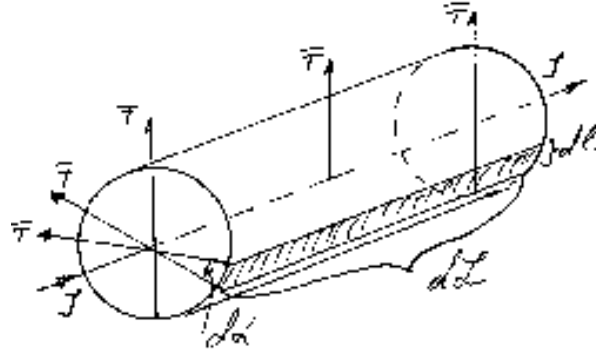


Рис. 11

$$N_T = \int_0^L dL \int_0^{2\pi} \nu_o \frac{I}{2\pi r} r d\alpha = \mu_o IL > 0 \quad (15)$$

Таким образом, поле магнитного натяжения \bar{T} вокруг провода с током есть поле потенциальное, его силовая характеристика \bar{T} направлена по силам взаимодействия токов, создающих данное поле \bar{T} . При полной осевой симметрии магнитного натяжения \bar{T} вокруг тока I по прямому

проводу вдоль оси Z очевидно: $\frac{dT_x}{dy} = \frac{dT_y}{dx}$ (16), откуда $rot \bar{T} = 0$ (17).

По аналогии с определением: $div \bar{E} = \frac{d\bar{N}_E}{dV}$ (18) найдем и $div \bar{T} = \frac{d\bar{N}_T}{dV}$ (19), где: $N_T = \mu_o IL$. Рассмотрим случай стационарного тока $I = Const$:

$$div \bar{T} = \frac{d}{dV} (\mu_o IL) = \mu_o I \frac{dL}{dV} = \mu_o \frac{dq}{dt} \frac{dL}{dV} = \mu_o \rho v_e \quad (20)$$

Так как $\vec{i} = \rho \vec{v}_e$, то $div \vec{T} = \mu_0 i$ (21)

Таким образом, центрально-осевое взаимодействие на больших расстояниях – электромагнитное взаимодействие элементарных частиц, обладающих электрическими зарядами, осуществляется посредством сопутствующей деформации, то есть с помощью электромагнитного поля в окрестности соответствующих СКРУЧЕННЫХ ДЕФОНОВ-ТОРОИДОВ, проявляясь в виде: 1) Асимметричного взаимодействия в статике - КУЛОНОВСКОГО ВЗАИМОДЕЙСТВИЯ ЭЛЕКТРИЧЕСКИХ ЗАРЯДОВ - отталкивания одноименных зарядов и притяжения разноименных зарядов и 2) Асимметричного взаимодействия в движении - МАГНИТНОГО ВЗАИМОДЕЙСТВИЯ ЭЛЕКТРИЧЕСКИХ ТОКОВ (МАГНИТНОЕ НАТЯЖЕНИЕ) – отталкивания встречных токов и притяжения параллельных токов.

Сводя полученные результаты по (17) и (21) с известными уравнениями Максвелла для стационарного тока, получим систему:

$$div \vec{E} = \frac{1}{\epsilon_0} \rho \quad (22), \quad div \vec{T} = \mu_0 i \quad (21), \quad rot \vec{E} = 0 \quad (23) \quad \text{и} \quad rot \vec{T} = 0 \quad (17).$$

В случае статики, когда заряды неподвижны, уравнение (21) вырождается в уравнение (22), а уравнение (17) вырождается в уравнение (23), сводя таким образом систему уравнений к двум известным уравнениям электростатического поля как частного случая поля электромагнитного, что полностью соответствует действительности. Таким образом, после замены в фундаментальной системе уравнений классической электродинамики неадекватного положения, что $div \vec{B} = 0$ (17), которое означает отсутствие источников магнитного поля, на соответствующий действительности принцип, что $div \vec{T} = \mu_0 i$ (21) оказалось возможным не только снять «электромагнитный парадокс», но и решить многие теоретические проблемы электродинамики и практические задачи электротехники [9]...»

П-3. см. стр.3-4 ОТЗЫВА:

Далее автор утверждает, что старт космического аппарата запускает механизм землетрясения. Изменение кольцевого тока, о котором говорилось выше, в результате запуска ракеты, равно по мнению автора, $I = \frac{dQ}{dt}$, где ΔQ - (сохранены обозначения автора) – изменение заряда той "электризованной зоны", через которую проходит стартующая ракета. О неопределенности понятия "электризованной зоны" выше говорилось. Относительно величины ΔQ и механизма ее образования автор также умалчивает. Это не мешает автору утверждать о "немедленном изменении" электрического поля внутри Земли, как проявлении "фундаментального принципа Д'Аламбера–Лагранжа". Относительно указанного принципа следует заметить следующее. Этот принцип формулируется для систем с идеальными голономными стационарными связями. Применение принципа Д'Аламбера–Лагранжа к системам с нарушениями этих свойств требует дополнительного уточнения. В частности, для системы взаимодействующих геосфер: ядро – мантия – кора – атмосфера – ионосфера – магнитосфера, в которой происходят процессы, анализируемые автором, применение принципа Д'Аламбера–Лагранжа в исходной формулировке может оказаться не корректным, поскольку связи между элементами, описывающие исследуемые процессы, могут оказаться не голономными, диссипативными, нестационарными, односторонними.

В качестве разъяснений по указанным замечаниям ПОДПИСАНТОВ можно цитировать работу автора: Вертинский П. А.: МАГНИТОДИНАМИЧЕСКАЯ ПРИРОДА ГЕОМАГНЕТИЗМА. <http://www.econf.rae.ru/article/5051> – файл ПРИРОДА, см. стр.19-20:

С учётом экспериментального и теоретического обоснования [23] присутствия твёрдых растворов окислов железа в веществе мантии Земли вполне логично можно представить ферромагнитные свойства глубинных слоёв Земли, которые на протяжении всей истории своего формирования аккумулировали энергию магнитного поля по (2)

$\text{div} \vec{T} = \mu_0 \mu_i$ широтных кольцевых токов ионосферы и геосфер.

9) Другими словами, в результате своей эволюции в условиях постоянной солнечной радиации вращающаяся вокруг своей оси наша планета превратилась во вращающийся постоянный магнит, отличающийся от

вращающегося магнита в опытах М. Фарадея лишь своей шарообразной формой [7].

Не повторяя здесь рассуждений в статье [7] по объяснению этого эффекта М. Фарадея, здесь на его основе сразу можно сделать логический вывод, что

10) внутри нашей планеты кроме отмеченных выше постоянного магнитного поля по (3) $\vec{T} = -\text{grad}H(x, y, z)$ и электрических полей вокруг локализованных зон положительного (сжатие) и отрицательного (растяжение) электричества существует также и электрическое поле по (10): $E = k_1 \omega RB$, которое создано вращением магнита вокруг своей оси как компенсация поля электризованной поверхности вращающегося магнита $E = \frac{df}{dq} = \omega r_{cm} T_a$ (21) [7].

11) В свою очередь, это значит, что при возмущении магнитосферы после запуска КЛА вследствие изменения на ΔQ_i количества электричества Q_i i – той электризованной зоны ионосферы, через который пролегает активный участок траектории ракеты – носителя КЛА, вызывая в свою очередь изменение величины соответствующего кольцевого тока по (16)

$I_i = \frac{dQ_i}{dt}$, в силу зависимости (11) немедленно изменяется и величина внутреннего электрического поля Земли, сразу же приводя к изменению электрических сил между геосферными электризованными зонами, чтобы обеспечить выполнение выражения (21).

Таким образом, магнитодинамический взгляд на проблемы геомагнетизма позволил нам здесь не только сформулировать целый десяток принципиально новых выводов и положений о природе геомагнетизма, но и указать на его фундаментальные свойства, которые было невозможно увидеть на основе старых представлений, основанных на догме о раздельной природе магнетизма и электричества. Отмеченное обстоятельство и утверждает правомочность магнитодинамического подхода при исследовании проблем геомагнетизма.

III-4. см. стр. 4-5 ОТЗЫВА:

Что же касается неоднократно упоминаемых автором отказа от требования бездивергентности магнитной индукции и его альтернативной формулировки электродинамики, то мы не нашли возможным обсуждать альтернативную формулировку автора по причине отсутствия ее последовательного изложения, а также потому, что в рассмотренной выше модели автор нигде не представил результатов, которые были бы следствием нарушения бездивергентности вектора магнитной индукции.

В качестве разъяснений по указанным замечаниям **ПОДПИСАНТОВ** можно снова цитировать работу автора: Вертинский П. А. **ФИЗИКА И ГЕОМЕТРИЯ ЭМПИРИЧЕСКИХ ВИДОВ ДАЛЬНЕГО ВЗАИМОДЕЙСТВИЯ МАТЕРИАЛЬНЫХ МИРОВ**

<http://www.econf.rae.ru/article/7802> - файл **ДАЛЬНЕЕ ВЗАИМОДЕЙСТВИЕ**
См. выше стр.6-9.

III-5. см. стр. 5 ОТЗЫВА:

Из большого источников, приведенных автором, рассмотрим работу П.А. Вертинский П.А. "Сейсмические модели полигармонического резонанса", которую автор представляет как обобщение его других ранних работ.

С данным замечанием **ПОДПИСАНТОВ** нельзя согласиться, так как названная ими работа относится к промежуточным, в которой новым к предыдущим работам является использование известных свойств сейсмических волн для объяснения разрушительных эффектов поверхностных волн, порождаемых мелкофокусными очагами землетрясений, ссылаясь на новые результаты сейсмологов, которых **ПОДПИСАНТЫ** почему-то во внимание не принимают.

III-6. см. стр. 5 ОТЗЫВА:

"... волны Лява (LQ) (см.рис.3) вызывают продольные смещения ...". Однако, как известно [10], волны Лява относятся к волнам поперечного типа, в которых движение частиц среды происходит в горизонтальной плоскости перпендикулярно направлению распространения волны. Этого замечания, на мой взгляд, достаточно, чтобы не обсуждать дальнейшие построения автора.

В качестве разъяснений по указанным замечаниям **ПОДПИСАНТОВ** можно цитировать работу автора: Вертинский П. А. **СЕЙСМИЧЕСКИЕ МОДЕЛИ ПОЛИГАРМОНИЧЕСКОГО РЕЗОНАНСА.**

<http://www.econf.rae.ru/article/5379> – файл **СЕЙСМОМОДЕЛИ**, стр.5, на которой цитированы строки из указанного источника (см. [12]. Кедров О. К. Сейсмические методы контроля ядерных испытаний, ОИФЗ РАН, Москва-Саранск, 2005, стр. 129):

«...Согласно воззрениям современной сейсмологии (см. [12 Кедров О. К. Сейсмические методы контроля ядерных испытаний, ОИФЗ РАН, Москва-Саранск, 2005.], стр. 129): «...По характеру движения грунта при распространении сейсмических волн их подразделяют на продольные (P), поперечные (S) и поверхностные волны Релея (LR) и волны Лява (LQ)...». Характер колебаний частиц породы при распространении указанных волн схематично можно иллюстрировать на рис. 3-а, рис. 3-б, рис. 3-в и рис. 3-г. И

далее стр. 34: «... Поверхностные волны Релея (LR) и волны Лява (LQ) образуются в результате интерференции волн продольных (P), поперечных (S) в верхних слоях земной коры и распространяются вдоль поверхности Земли...».

Поэтому реплика ПОДПИСАНТОВ (см. выше), что «...Этого замечания...достаточно, чтобы не обсуждать дальнейшие построения автора...» является их чистым домыслом и лежит на их совести. К сказанному по существу цитированной работы, кроме того, важно добавить, что: «...энергия сейсмических волн «канализируется» в приповерхностных слоях Земли и переносится на большие расстояния. В этих слоях, имеющих различные толщины, плотности и упругие модули, в процессе распространения сейсмических волн происходит их сложная трансформация и вырабатываются наборы частот и амплитуд колебаний – их спектры...» (См. [13], стр. 10) и далее: «...Разрушения при землетрясениях происходят от того, что, к несчастью, вырабатывающиеся при трансформации сейсмических волн в приповерхностных слоях Земли частоты колебаний в этих волнах оказываются одного порядка с частотами собственных колебаний сооружений, это порождает резонанс и, как следствие, - разрушения...»

III-7. см. стр.5 ОТЗЫВА:

2. В этом же разделе сделана попытка ввести количественную характеристику техногенной нагрузки R , приведенную в табл.1. Значительное увеличение R в период с 1976 по 1990 гг, как утверждает автор, свидетельствует о возрастании техногенной нагрузки. Однако, это поспешный вывод. Мы дополнили ряд R из табл.1 современными данными за период с 1991 по 2010 гг. и получили, что R для этого периода времени находится в пределах 2.9-3.2 (исходные данные для последних 20 лет приведены в прилагаемой таблице "Данные с 1991 по 2010 гг"). Откуда следует, что R за последние 20 лет сопоставимо со значениями, относящимися к началу прошлого века, когда техногенная нагрузка была значительно ниже современной.

В качестве разъяснений по указанным замечаниям ПОДПИСАНТОВ можно цитировать работу автора: Вертинский П. А. СЕЙСМИЧЕСКИЕ МОДЕЛИ ПОЛИГАРМОНИЧЕСКОГО РЕЗОНАНСА.

<http://www.econf.rae.ru/article/5379> – файл СЕЙСМОМОДЕЛИ, стр.4-5:

«...Как глубоко обосновано на обширной статистической информации об интенсивности техногенного воздействия на геолого-геофизическую среду

нашей планеты в монографии [11],

(Дмитриев А. Н. и Шитов А. В. Техногенное воздействие на природные процессы Земли. Проблемы глобальной экологии. Новосибирск, И Д "Манускрипт", 2003.) новейшая история подразделяется на два этапа: первый в течение 1901-1950 гг. - нарастание техногенного давления, включая и первые десятки ядерных взрывов (в основном воздушного типа), и первые ракетные пуски и второй в течение 1950-1990 гг. - максимальное техногенное давление на геолого-геофизическую среду, включая тысячи ядерных взрывов и десятки тысяч тяжелых ракетных пусков.

В упомянутой монографии особое внимание привлекает таблица 1, которая ниже приведена полностью. В этой таблице 1 обозначены: М — мелкофокусные землетрясения на глубинах $H < 70$ км;

С — среднефокусные землетрясения, $70 < H < 300$ км;

Г — глубокофокусные землетрясения, $H > 300$ км;

Р — отношение числа мелкофокусных землетрясений к сумме средне- и глубокофокусных землетрясений. Как самоочевидно из графы Р приведенной таблицы, доля мелкофокусных землетрясений в новейший период истории возрастает многократно, позволяя обобщить: наведенные запусками КЛА землетрясения являются преимущественно мелкофокусными, эпицентры которых находятся на глубинах порядка 70 км и менее...»

Так как ПОДПИСАНТЫ утверждают, что: «...Р за последние 20 лет сопоставимо со значениями к началу прошлого века...», то я предлагаю ПОДПИСАНТАМ не полениться и подсчитать для сравнения значения Р — отношение числа мелкофокусных землетрясений к сумме средне- и глубокофокусных землетрясений в указанные периоды, воспользуясь упомянутой ПОДПИСАНТАМИ таблицей землетрясений с 1991 по 2010 гг, в которой оказалось землетрясений всего 252 зарегистрировано с 1991 по 2010 гг, из которых оказалось 207 мелкофокусных. Это значит, что $C+G=252-207=45$, то есть $R=207/45=4,6$ средний за 20 лет с 1991 по 2000 гг.

В Таблице 1 упомянутой монографии (Дмитриев А. Н. и Шитов А. В. Техногенное воздействие на природные процессы Земли. Проблемы глобальной экологии. Новосибирск, И Д "Манускрипт", 2003.) для периода с 1901 по 1950 гг. $R=2,14$, а для периода с 1951 по 1990 гг $R=3,91$.

Таким образом, за весь XX век $R=2,14$, выросло примерно в ДВА раза до $R=3,91$, а за последующие 20 лет устойчиво достигло величины $R=207/45=4,6$, то есть ещё больше, но за период, короче предыдущего века в ПЯТЬ раз!

IV. ЗАКЛЮЧЕНИЕ.

Глубокоуважаемые ПОДПИСАНТЫ! Мне трудно судить о причинах такого Вашего «подсчёта» на стр. 5 Вашего ОТЗЫВА, но полагаю

обоснованно, что одной беглостью просмотра моих публикаций такую Вашу «арифметику» объяснить невозможно!

Оставаясь формальным в своём РЕЦЕНЗИРОВАНИИ ОТЗЫВА по вопросу МЕХАНИЗМЫ ВОЗНИКНОВЕНИЯ И ОСОБЕННОСТИ ПОВЕДЕНИЯ ГЛОБАЛЬНЫХ КАТАКЛИЗМОВ В КОСМИЧЕСКУЮ ЭРУ на 6 листах, подписанный доктором физико-математических наук ЗЕЦЕРОМ Юрием Израйловичем, доктором физико-математических наук ОВЧИННИКОВЫМ Владимиром Михайловичем и кандидатом физико-математических наук КОВАЛЁВЫМ А. Т., можно констатировать следующие ВЫВОДЫ:

1. ПОДПИСАНТЫ не изучили глубоко сущность проблемы, не ознакомились с работами автора,

бегло просмотрели выборочно пару публикаций автора, совершенно игнорировали принципиально новые основания, на которых разрабатывается МАГНИТОДИНАМИЧЕСКАЯ ПРИРОДА ГЕОМАГГНЕТИЗМА.

2. ПОДПИСАНТЫ умолчали о результатах собственных научных исследований (см. например, Способ возмущения ионосферы и устройство для его осуществления (Патент RU 2144685): Авторы патента: Адушкин В.В., Зецер Ю.И., Зотов Н.И., Киселев Ю.Н., Христофоров Б.Д., Юрьев В.Л., Поклад Ю.В., Овчинников В.М., Каазик П.Б., Краснощечков Д.Н., Ковалев А.Т. Перемещение крупномасштабных возмущений ионосферы с помощью нелинейных ионно-циклотронных Слабая аномалия скорости во внешнем ядре из сейсмических данных // Физика Земли. 2012. № 3, Ковалева И.Х., градиентно-дрейфовых волн // Динамические процессы в геосферах. Выпуск 3: сборник научных трудов ИДГ РАН. М.: ГЕОС, 2012, С. 140-148. ISSN 2222-8535 и др.), результаты которых позволяют приблизиться к выводам автора по проблеме о МЕХАНИЗМАХ ВОЗНИКНОВЕНИЯ И ОСОБЕННОСТЯХ ПОВЕДЕНИЯ ГЛОБАЛЬНЫХ КАТАКЛИЗМОВ В КОСМИЧЕСКУЮ ЭРУ.

3. ПОДПИСАНТЫ обнаружили полное равнодушие к результатам исследований, выводы которых имеют не только глобальное экологическое, но и чрезвычайно важные экономическое и геополитическое значения для всех приполярных стран, не усмотрели тех преимуществ на мировом рынке ЭКОЛОГИЧЕСКИ БЕЗОПАСНОЙ КОСМОНАВТИКИ БУДУЩЕГО для России, которая обладает не только арктическими территориями, но и необходимой для этого инфраструктурой!

Таким образом, РЕЦЕНЗИРОВАННЫЙ ОТЗЫВ по вопросу МЕХАНИЗМЫ ВОЗНИКНОВЕНИЯ И ОСОБЕННОСТИ ПОВЕДЕНИЯ ГЛОБАЛЬНЫХ КАТАКЛИЗМОВ В КОСМИЧЕСКУЮ ЭРУ

научно несостоятельный,

нравственно ущербный,

а геополитически и экономически близорукий.

С добрыми пожеланиями пенсионер российский [28].

<http://www.famous-scientists.ru/13055/>

<http://viperson.ru/wind.php?ID=661837>

П. А. Вертинский

ЛИТЕРАТУРА:

1. Вертинский П. А.: МАГНИТОДИНАМИЧЕСКАЯ ПРИРОДА ГЕОМАГНЕТИЗМА. <http://www.econf.rae.ru/article/5051>,
2. Вертинский П. А.: ГЕОЭКОЛОГИЧЕСКИЕ ПРОБЛЕМЫ СОВРЕМЕННОЙ РАКЕТНО-КОСМИЧЕСКОЙ ДЕЯТЕЛЬНОСТИ. <http://www.econf.rae.ru/article/5036>,
3. Вертинский П. А. ТЕХНОГЕННОЕ НАРУШЕНИЕ ЭНЕРГЕТИЧЕСКОГО БАЛАНСА ПРИРОДНОЙ СРЕДЫ. <http://www.econf.rae.ru/article/5074>,
4. Вертинский П. А. СЕЙСМИЧЕСКИЕ МОДЕЛИ ПОЛИГАРМОНИЧЕСКОГО РЕЗОНАНСА. <http://www.econf.rae.ru/article/5379>,
5. Вертинский П. А. ГИДРОМЕХАНИЧЕСКИЕ ПРОЯВЛЕНИЯ СЕЙСМИЧЕСКИХ ВОЛН КАК ПРИЧИНА АВАРИИ НА САЯНО-ШУШЕНСКОЙ ГЭС <http://econf.rae.ru/pdf/2011/06/402.pdf>,
6. Вертинский П. А. МЕХАНИЗМЫ ВОЗНИКНОВЕНИЯ И ОСОБЕННОСТИ ПОВЕДЕНИЯ ГЛОБАЛЬНЫХ КАТАКЛИЗМОВ В КОСМИЧЕСКУЮ ЭРУ <http://www.econf.rae.ru/article/7152>,
7. Вертинский П. А ПИСЬМА ПО ГЕОЭКОЛОГИЧЕСКИМ ПРОБЛЕМАМ СОВРЕМЕННОЙ РАКЕТНО-КОСМИЧЕСКОЙ ДЕЯТЕЛЬНОСТИ (<http://www.econf.rae.ru/article/7785>),
8. Вертинский П. А.: МАГНИТОДИНАМИЧЕСКИЙ СИЛОВОЙ ПРИВОД. <http://www.econf.rae.ru/article/5040>,
9. Вертинский П. А.: МАГНИТОДИНАМИКА ЗИГЗАГООБРАЗНЫХ ОБМОТОК. <http://www.econf.rae.ru/article/5039>,
10. Вертинский П. А.: МАГНИТОДИНАМИКА СПИРАЛЬНО-КОНИЧЕСКИХ ОБМОТОК. <http://www.econf.rae.ru/article/5038>,
11. Вертинский П. А.: МАГНИТОДИНАМИКА ИНДУКТИВНОГО ТОКОСЪЕМА НА ТРАНСПОРТЕ. <http://www.econf.rae.ru/article/5037>,
12. Вертинский П. А. ОБОСНОВАНИЕ И РАСЧЁТ УСТРОЙСТВА И РАБОТЫ МАГНИТОДИНАМИЧЕСКОГО ЭЛЕКТРОЛИТНОГО НАСОСА. <http://www.econf.rae.ru/article/5071>,
13. Вертинский П. А. ПЕРСПЕКТИВЫ ПРИМЕНЕНИЯ МАГНИТОДИНАМИЧЕСКОГО ЭЛЕКТРОЛИТНОГО НАСОСА ДЛЯ ДЕГЕЛЬМЕНТИЗАЦИИ СЕЛЬСКОХОЗЯЙСТВЕННЫХ ОТХОДОВ УДК <http://www.econf.rae.ru/article/7279>,

14. Вертинский П. А. ВОЗМОЖНЫЕ ПУТИ ОБЕСПЕЧЕНИЯ ЭКОЛОГИЧЕСКОЙ БЕЗОПАСНОСТИ ТЕХНОЛОГИЙ В ЭЛЕКТРОМЕТАЛЛУРГИИ АЛЮМИНИЯ <http://www.econf.rae.ru/article/5100>,
15. Вертинский П. А. К МАГНИТОДИНАМИКЕ СУПЕРПОЗИЦИИ ПОЛЕЙ В РАДИОТЕХНИЧЕСКИХ ЗАДАЧАХ. <http://www.econf.rae.ru/article/5073>,
16. Вертинский П. А. РЕШЕНИЯ ТЕХНОЛОГИЧЕСКИХ ЗАДАЧ НА ОСНОВЕ МАГНИТОДИНАМИКИ. <http://www.econf.rae.ru/article/7146>,
17. Вертинский П. А. К ВОПРОСУ ДИАГНОСТИКИ ФИЗИЧЕСКИХ ТЕОРИЙ. <http://www.econf.rae.ru/article/5070>,
18. Вертинский П. А. К ВОПРОСУ О ПОЛНОТЕ АКСИОМАТИКИ ФИЗИЧЕСКИХ ТЕОРИЙ. <http://www.econf.rae.ru/article/5060>,
19. Вертинский П. А. ФИНИТНОСТЬ И СИНГУЛЯРНОСТЬ В ПОНЯТИИ РАЗМЕРНОСТИ ПРОСТРАНСТВА. <http://www.econf.rae.ru/article/5069>,
20. Вертинский П. А. ЕСТЕСТВЕННОНАУЧНОЕ СОДЕРЖАНИЕ КАТЕГОРИЙ ТОПОЛОГИИ. <http://www.econf.rae.ru/article/5067>,
21. Вертинский П. А. ЕСТЕСТВЕННЫЕ МОДЕЛИ РАЗМЕРОВ И РАЗМЕРНОСТЕЙ В КАТЕГОРИЯХ ТОПОЛОГИИ. <http://www.econf.rae.ru/article/5066>,
22. Вертинский П. А. МЕХАНИЗМЫ ВЛИЯНИЯ ПРИРОДЫ ПРОЦЕССОВ НА РАЗМЕРНОСТИ МИРОВ. <http://www.econf.rae.ru/article/5065>,
23. Вертинский П. А. НАГЛЯДНЫЕ МОДЕЛИ ПОВЕДЕНИЯ ЛОКАЛЬНЫХ ДЕФОРМАЦИЙ В СРЕДЕ КАК РЕЗУЛЬТАТ ИЗМЕНЕНИЙ РАЗМЕРНОСТЕЙ ФИЗИЧЕСКИХ МИРОВ ПОД ВНЕШНИМ ВЛИЯНИЕМ <http://www.econf.rae.ru/article/5064>.
24. Вертинский П. А. СТЕРЕОХРОНОДИНАМИЧЕСКАЯ МОДЕЛЬ АКСИОМАТИЧЕСКОЙ ТЕОРИИ РАЗМЕРНОСТЕЙ <http://www.econf.rae.ru/pdf/2010/07/692f93be8c.pdf>,
25. Вертинский П. А. ЭМПИРИЧЕСКИЕ МОДЕЛИ ИЕРАРХИИ МАТЕРИАЛЬНЫХ МИРОВ. <http://www.econf.rae.ru/article/6326>,
26. Вертинский П. А. ФИЗИКА И ГЕОМЕТРИЯ ЭМПИРИЧЕСКИХ ВИДОВ ДАЛЬНЕГО ВЗАИМОДЕЙСТВИЯ МАТЕРИАЛЬНЫХ МИРОВ <http://www.econf.rae.ru/article/7802>,
27. Вертинский П. А.: ЕСТЕСТВЕННОНАУЧНЫЕ ОСНОВАНИЯ СТЕРЕОХРОНОДИНАМИКИ. <http://www.econf.rae.ru/article/5043>.
28. Вертинский П. А. РЕЦЕНЗИЯ на ОТЗЫВ по вопросу МЕХАНИЗМЫ ВОЗНИКНОВЕНИЯ И ОСОБЕННОСТИ ПОВЕДЕНИЯ ГЛОБАЛЬНЫХ КАТАКЛИЗМОВ В КОСМИЧЕСКУЮ ЭРУ <http://www.econf.rae.ru/article/8038> [28]