

**К проблеме описания спектральных характеристиками
синхронных и несинхронных стоячих волн в протяженных
распределенных виброударных системах с большим числом
точечных включений**

© В.Л. Крупенин, В.К. Асташев,

*Федеральное государственное бюджетное учреждение науки Институт
машинovedения им. А.А. Благонравова Российской академии наук*

Москва, Россия

krupeninster@gmail.com

Аннотация. *Даны результаты экспериментов по описанию спектральных характеристик синхронных и несинхронных стоячих волн, устанавливаемых в распределенных виброударных системах с большим числом ударных элементов. При этом колебания возбуждаются периодическим и случайным силовым возбуждением, описываемым широкополосным стационарным случайным процессом типа белого шума, сложенного с гармонической составляющей. Приведены примеры обнаруженных динамических явлений.*

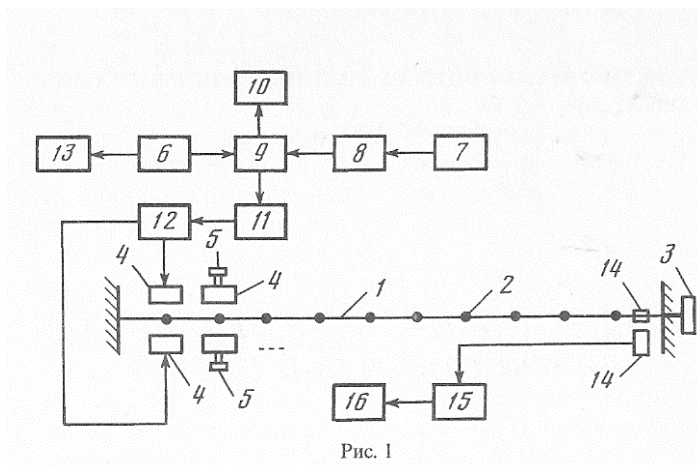
Ключевые слова: *включенная ударная пара, виброударная распределенная система, спектр процесса, синусоидальные колебания, случайные колебания, экспериментальный стенд, регистрирующая и анализирующая аппаратура.*

1. В работе [1] на установке "Аллигатор" (ИМАШ РАН) изучены динамические эффекты, сопровождающие возникновение трапециевидных периодических стоячих волн в системах с большим числом параллельных симметричных ударных пар. Это стоячие волны типа периодических "хлопков" [2-6] характеризуются синхронизацией ударов в удаленных друг от друга ударных парах и называются ниже синхронными движениями. Наряду с указанными синхронными движениями, в некоторых частотных диапазонах регистрировались также и режимы движения с несинхронизированными ударами. Такие движения далее именуется несинхронными.

В данной работе на примере распределенной системы с десятью симметричными ударными парами изучаются спектральные характеристики синхронных и несинхронных движений при периодическом возбуждении. Исследуется также влияние случайного широкополосного возмущения, наложенного на синусоидальное возбуждение, на спектры синхронных движений. Отыскивается минимальный уровень шума, приводящий к разрушению синхронного движения.

Подробное описание установки, ее технические характеристики и возможности приведены в [1]. Проведение исследования потребовало модификации структуры экспериментального стенда и входящий в него контрольно-измерительной и питающей аппаратуры.

Стенд ("Аллигатор -2"; рис. 1) содержит установку "Аллигатор". Кратко напомним ее конструкцию. Основным элементом установки является колебательная система, выполненная в виде натянутой ленты 1, выполненной из бериллиевой бронзы с жестко закрепленными на ней через равные расстояния десятью шариками 2, выполненными из закаленной стали. Изменением натяжения ленты с помощью микрометрического винта 3 регулируются собственные частоты колебательной системы. Колебания возбуждаются 20-ю электромагнитными возбудителями 4, содержащими жесткие ограничители хода шариков. Устройство 5 позволяет производить регулировку зазора (натяга) в каждой ударной паре.



Экспериментальный стенд допускает применение различных способов возбуждения колебаний. Возбудители питаются либо от генератора синусоидальных колебаний 6 (03005 «Роботрон»), либо от генератора шума 7 (03004 «Роботрон») с микрофонным усилителем 8 (00011 "РФТ"), либо от обоих генераторов 6,7 с необходимым соотношением уровней сигналов. В последнем случае на электромагниты - подается комбинированное возбуждение, представляющее собой сумму синусоидального и случайного (типа "белый шум") сигналов, которые контролируются вольтметром 9 (VM-70 "РФТ") и электроннолучевым осциллографом 10 (С1 -68). Все сигналы генераторов подаются на возбудители 4 через усилитель мощности 11 (LV-103)3 "РФТ") и систему управления 12, позволяющую производить перефазировку полуволн напряжения питания электромагнитов или отключать заданные возбудители.

Контроль за колебаниями системы осуществляется с помощью стробоскопического анализатора движения 12 (SM-51 "РФТ") и бесконтактного индукционного датчика 14, установленного на некотором малом участке распределенного элемента и регистрирующего скорость его перемещения. Стробоскопический анализатор движения позволяет выделить синхронные и несинхронные движения ударных элементов. Синхронизация анализатора с генератором 6 дает возможность остановить картину периодических колебаний системы в любой фазе движения и наблюдать трансформацию профиля распределенного элемента. Сигнал с индукционного датчика 14 подается на вход спектроанализатора 15 (01012 "Роботрон") с дисплеем 16 (578615.3 "Роботрон"), позволяющими наблюдать и измерять в реальном масштабе времени спектральные характеристики колебаний системы в тридцати третьоктавных каналах в диапазоне частот от 25 Гц до 20 кГц. Наблюдая на дисплее весь спектр колебаний системы, одновременно можно проводить и индивидуальный контроль уровня колебаний по одному из выбранных каналов. С помощью этой аппаратуры получена информация о спектральных характеристиках синхронных и несинхронных движений системы при различных видах возбуждения. Ниже приводятся результаты исследования виброударных процессов в окрестности трех первых собственных частот линейной системы (в отсутствие соударений), 1-я собственная частота которой $f_1 = 32$ Гц, а ограничители установлены симметрично с зазором 2 мм относительно каждого ударного элемента.

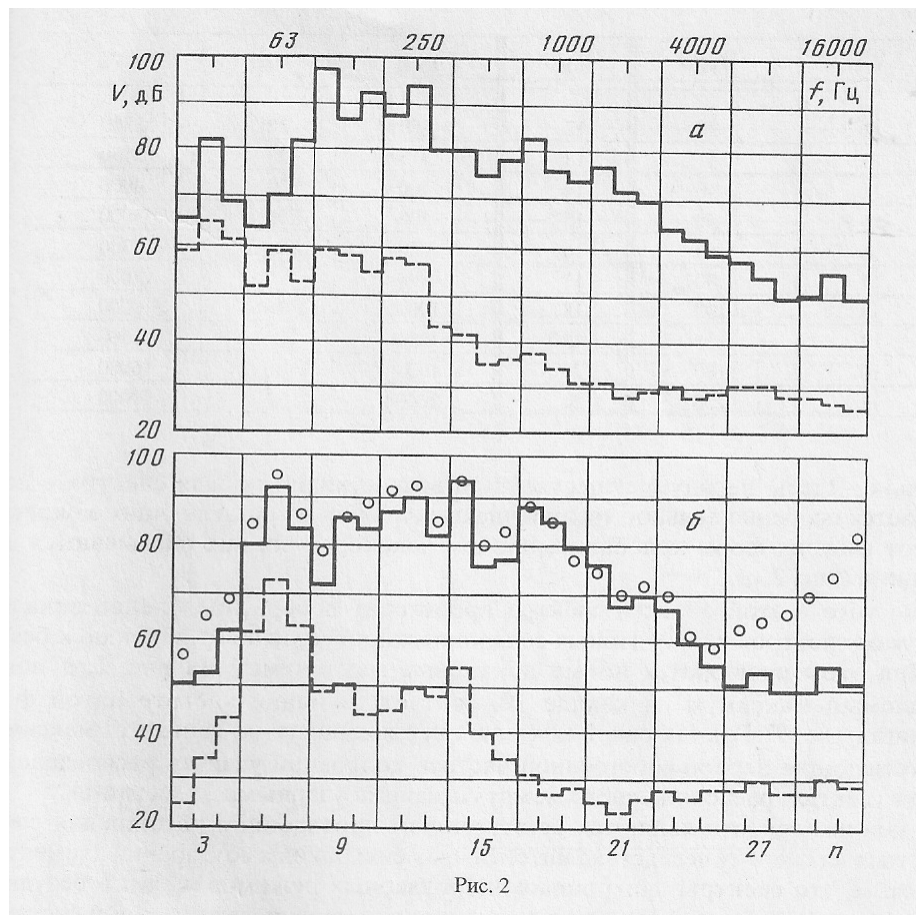


Рис. 2

2. Рассмотрим некоторые результаты исследования спектральных характеристик движения системы в случае синхронных соударений в ударных парах. В данной системе при гармоническом возбуждении с частотами в окрестности первой ($f > f_1$) и второй ($f > f_2 = 64,9$ Гц) форм [2] колебаний реализуются устойчивые нелинейные резонансные режимы типа хлопков [2-6]. Типичные спектры этих режимов, затянутых по частоте [6] в окрестности первой ($f = 32,2$ Гц) и второй ($f = 64,9$ Гц) собственных частот и характеризующихся трапециевидными профилями распределенного элемента, изображены сплошными линиями на рис. 2, а, б соответственно.

По оси абсцисс внизу обозначены номера n частотных каналов. В таблице приведены частоты f нижних границ всех каналов n . На оси ординат обозначен уровень интенсивности входного сигнала в децибелах. Для сравнения пунктирными линиями на ах приведены спектры колебаний системы в отсутствие соударений при возбуждении на двух низших собственных частотах.

Из рис.2 видно, что пунктирные линии имеют максимумы соответственно на собственных частотах f_1, f_2 и несколько локальных максимумов в области более высоких частот. Такой вид спектра объясняется тем, что, как показано в [2], даже в отсутствие соударений рассматриваемая колебательная система обладает сложной структурой и оказывается нелинейной, например, из-за слабых электромагнитной и геометрической нелинейностей, порождающих отклонение периодического закона движения от синусоидального. Для низших форм колебаний локальные максимумы могут быть точно идентифицированы. Так, например, на рис. 2, а максимум на канале 6 соответствует частоте второй формы колебаний ($f_2 = 64$ Гц), максимум на канале 8 - частоте третьей формы ($f_3 = 96$ Гц).

Кардинальным образом изменяется спектр колебаний (сплошные линии; рис. 2) вследствие сильной нелинейности [7] системы при установлении в ней виброударных процессов с синхронными соударениями в нескольких ударных парах.

При возбуждении синхронных режимов на указанных выше частотах $f=32,2$ Гц и $f=64,9$ Гц происходит увеличение интенсивности всех спектральных составляющих. Однако характер этого увеличения различен в областях частот, лежащих ниже и выше частоты возбуждения. В первой частотной области интенсивность спектра хотя и возрастает, но его конфигурация практически точно воспроизводит спектр без-го процесса. Во второй частотной области характер спектра изменяется радикально.

n	f , Гц	n	f , Гц	n	f , Гц
2	25	12	250	22	2500
3	31,5	13	315	23	3150
4	40	14	400	24	4000
5	50	15	500	25	5000
6	63	16	630	26	6300
7	80	17	800	27	8000
8	100	18	1000	28	10000
9	125	19	1250	29	12500
10	160	20	1600	30	16000
11	200	21	2000	31	20000

Здесь, наряду с существенным возрастанием уровня спектра в целом, наблюдается особенно сильное увеличение спектральных составляющих в окрестности частот высших форм колебаний, причем некоторые из них оказываются доминирующими (рис. 2, *a*).

Кроме того в этой области спектра происходит перераспределение локальных максимумов спектров виброударных синхронных процессов по отношению к безударным. При этом появляются новые локальные максимумы. На рис. 2, *a* показан наблюдаемый максимум на канале 10, соответствующий частоте пятой формы колебаний ($f_5=157$ Гц). На рис. 2 показаны проявившиеся на канале 17 максимумы, соответствующие первой собственной частоте колебаний участка распределенного элемента (ленты), расположенного между соседними ударными элементами.

Эти закономерности являются естественным проявлением расширения спектра воздействия на систему вследствие интенсивных синхронных соударений элементов.

Отметим, что спектры синхронных виброударных режимов, как и в безударном случае, имеют стабильный характер с отклонением уровня спектральной составляющей в каждом частотном канале не более чем на десятые доли децибела.

3. В работе [1] в результате экспериментальных исследований систем с различным количеством сосредоточенных элементов (от двух до десяти) были найдены необходимые условия реализации синхронных виброударных режимов, в которых в «хлопок» вовлекается то или иное число ударных пар. Таких условий два. Первое, очевидное, условие заключается в том, что уровень возбуждения должен превышать величину, при которой амплитуда колебаний хотя бы одного элемента в режиме безударного резонанса оказывается равной зазору.

Второе, эмпирически найденное условие, устанавливает определенные предельные соотношения между основаниями и боковыми сторонами трапеций, из которых могут быть сконструированы возможные конфигурации хлопков. Опыты показали, что реализуются только такие хлопки, у которых отношение малого G и большого R оснований трапеции $G/R > 0,2$ и отношение проекций меньшей W к большей Z боковых

сторон трапеций на ось статического равновесия ленты (показатель несимметрии трапеции) $0,67 < W/Z < 1$.

Если хотя бы одно из указанных неравенств не выполняется, а первое условие выполняется, то в системе при внешнем периодическом воздействии возбуждаются несинхронные движения, носящие нерегулярный характер. Рассмотрим эти несинхронные процессы.

Несинхронные процессы наблюдались в окрестности третьей формы безударных колебаний системы с десятью шариками. В этом случае возможные хлопки с синхронными соударениями 2-х или 3-х ударных элементов в крайних пучностях составляются из неравнобочных трапеций, для которых показатель несимметрии $W/Z < 0,67$, и поэтому не реализуются. Аналогичные ситуации, согласно результатам работы [1], возникают в окрестностях частот 2-й формы системы с четырьмя, 3-й формы системы с шестью и 3-й формы системы с семью шариками.

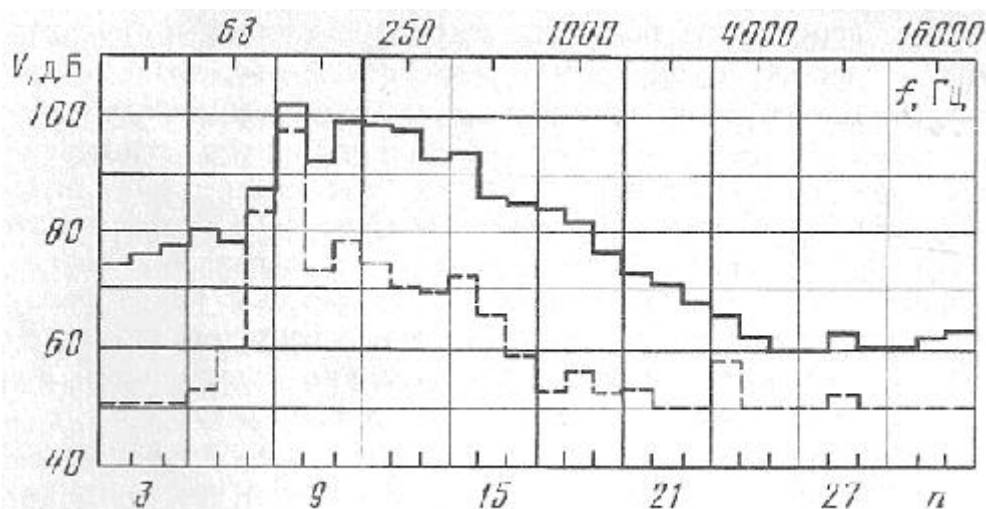


Рис. 3

На рис. 3 приведены мгновенно зафиксированный на дисплее один из спектров (сплошная линия) несинхронного виброударного процесса системы с 10-ю ударными парами, возбуждаемой синусоидальным сигналом с частотой $f = 96,9$ Гц в окрестности третьей собственной частоты ($f = f_3 = 96$ Гц) линейной системы. Пунктиром для сравнения показан спектр системы в безударном резонансном режиме с частотой $f_3 = 96$ Гц. Из рис. 3 видно, что составляющие спектра несинхронного виброударного процесса более равномерно распределяются по частотам в сравнении с составляющими спектра безударного процесса вплоть до полного сглаживания некоторых локальных максимумов, о которых говорилось в п. 2. Сказанное относится к сравнению со спектрами процессов с синхронными соударениями (рис. 2).

При непрерывном наблюдении за спектром несинхронного виброударного процесса, его уровень постоянно изменяется в некотором не малом, различном для разных каналов, диапазоне. При этом мгновенные выборки показаний цифрового индикатора три фиксации интенсивности по любому из каналов дают различные численные значения.

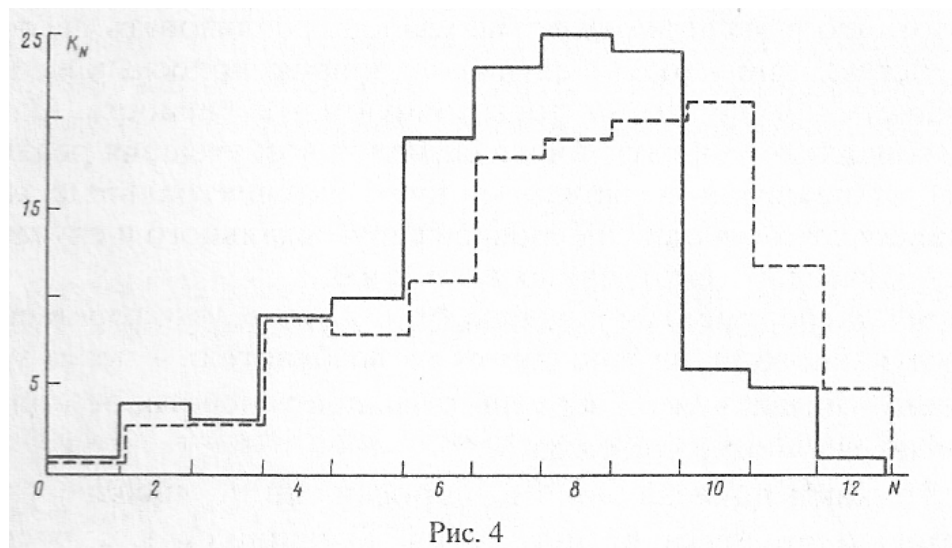


Рис. 4

В результате анализа большого числа мгновенных выборок были найдены минимальные и максимальные значения интенсивности спектров в различных частотных каналах. Так, например, для одного и того же режима с несинхронными соударениями эти значения для 10-го канала составляют 103,2 дБ и 111,6 дБ, а для 14-го канала - 94 дБ и 100 дБ. Для этих каналов по $i=130$ выборкам на рис. 4 построены гистограммы числа K_N попаданий значений интенсивности в каждый N -й из 12-ти равных интервалов, на которые разбиты полные диапазоны изменения интенсивности. Отношение $p = K_N/i$ определяет вероятность попадания интенсивности в N -й интервал, а нормированная по числу i выборок гистограмма - распределение вероятностей.

Из сравнения различных гистограмм видно, что распределения вероятностей носят аналогичный характер. Однако, в результате экспериментов установлено, что для данной системы при увеличении номера канала (при рассмотрении более высокочастотной области), максимум вероятности смещается в сторону интервалов с большей интенсивностью, а распределение имеет менее выраженный максимум.

Конфигурации приведенных гистограмм характерны для некоторых случайных процессов, но это положение требует дополнительных исследований систем с различным количеством ударных пар при использовании специальной аппаратуры, регистрирующей вероятностные характеристики детерминированных процессов.

4. В экспериментах исследовались возможности реализации и изменение спектров синхронных и несинхронных движений в системе при комбинированном возбуждении, представляющем собой сумму синусоидального и случайного, типа "белый шум", сигналов.

Сразу отметим, что в экспериментах на данной установке не удалось реализовать виброударные процессы при воздействии одних только случайных широкополосных вынуждающих сил из-за невозможности обеспечить их достаточную интенсивность. Однако, при суммировании синусоидального и случайного воздействий, реализация различных виброударных режимов возможна, причем их спектральные характеристики существенно зависят от соотношения уровней синусоидального и случайного сигналов и отличаются от случаев, рассмотренных в п.п. 2 и 3. В данной серии экспериментов сигналы (рис. 1) от генераторов синусоидальных колебаний 6 и случайного шума 7 подаются на возбудители 4 через усилитель мощности 11 и систему управления 12. Уровни сигналов генераторов контролируются с помощью вольтметра 9 и осциллографа 10.

На рис. 2, б точками показан зарегистрированный на дисплее спектр синхронного виброударного процесса в системе из 10 шариков в окрестности второй собственной

частоты при комбинированном возбуждении. В этом случае на вход усилителя 11 от генераторов 6 и 7 подаются сигналы с равными напряжениями 0,6 В. На экране осциллографа 10 суммарный сигнал отображается в виде характерных реализаций белого шума, промодулированных синусоидой. После усиления суммарного сигнала возбуждения до 20 В в системе фиксировались устойчивые колебательные процессы с синхронными соударениями шариков в ударных парах. При непрерывном наблюдении полученный спектр имеет достаточно стабильный характер; изменение уровня незначительно и составляет величины порядка долей децибела.

На рис. 2, б видно, что присутствие в возбуждающем сигнале широкополосного случайного процесса сглаживает спектр реализуемого режима в каналах со 2-го по 16-й, устраняя некоторые локальные максимумы, присущие спектру колебаний виброударной системы в отсутствие случайного воздействия, и выравнивая минимумы. При этом снижается "изрезанность" графика спектра в указанном частотном диапазоне. На каналах 17-25 график спектра, по отношению к графику спектра с хлопками без случайного воздействия, остается прежним, а на каналах с 26-го по 31-й наблюдается монотонное возрастание уровня спектра. Если при установившемся в результате комбинированного возбуждения колебательном режиме с хлопками отключить случайное воздействие, то, даже несмотря на снижение суммарного питающего напряжения, интенсивность соударений в ударных парах при синхронных движениях шариков возрастает. Таким образом, наложение белого шума на синусоидальное воздействие препятствует установлению режимов с хлопками, снижая их интенсивность и сужая область существования. В частности, не столь явно проявляются эффекты затягивания режимов как по частоте, так и по амплитуде. При плавном уменьшении гармонической составляющей возбуждения, интенсивность соударений плавно уменьшается, но хлопки сохраняются, до тех пор, пока суммарное напряжение питания электромагнитов превышает значение $u^* = 9$ В. При дальнейшем уменьшении гармонической составляющей напряжения режим с хлопками разрушается, и в очень узком диапазоне питающего напряжения от $u = 9$ до $u = 9,1$ В реализуются режимы с несинхронными соударениями. Их спектр аналогичен показанному на рис. 3, но с возрастанием уровней в зонах высших регистрируемых частот (каналы 26-31). Дальнейшее уменьшение синусоидального сигнала приводит к срыву виброударных процессов.

Из приведенных в данном пункте результатов можно сделать вывод о достаточно слабой чувствительности режимов с синхронными соударениями (хлопками) к воздействию широкополосного случайного возбуждения при изменении его интенсивности в достаточно широких пределах. Эти синхронные режимы, реализующиеся при комбинированном возбуждении, обладают свойствами, присущими как традиционным виброударным системам [7], так и системам со многими ударными парами [4-6]: затягивание по частоте и амплитуде, срывы колебаний, проявления эффекта жесткого возбуждения и т. д.). Вместе с тем наложение случайного процесса на гармоническое воздействие уменьшает область существования синхронных режимов и увеличивает область существования режимов с несинхронными соударениями.

Работа выполнена при поддержке Российского Фонда Фундаментальных Исследований (проект №10-08-00500).

ЛИТЕРАТУРА

1. Асташев В.К., Крупенин В.Л. Эксперименты с протяженными виброударными системами (резонансные движения)// Вестник научно-технического развития- №2 (42), 2011 г.-С.3-12. [Электронный ресурс]. URL <http://www.vntr.ru/ftpgetfile.php?id=435> (Дата открытия 03.07.2012)

2. Крупенин В.Л. Трансформация форм колебаний струны, взаимодействующей с двумя протяженными преградами//ДАН СССР. 1990.Т.313. С. 1390-1394.
3. Крупенин В.Л. К анализу виброударных процессов в системах с большим числом ударных пар // Проблемы машиностроения и надежности машин. 1994. № 2. С. 97-105.
4. V.L. Krupenin Vibro-Impact Processes in Systems with Large Number Impact Pairs and Distributed Impact Elements // Dynamics of vibro-impact systems. Euromech Colloquium 386. September, 1998. Loughborough University, England, 1998.
5. Асташев В.К., Крупенин В.Л. Картины стоячих волн с изломами профилей, в распределенных объектах, соударяющихся с препятствиями различных конфигураций (часть I). //Вестник научно-технического развития- №2 (42),2011 г.- С. 3-12. [Электронный ресурс].URL <http://www.vntr.ru/ftpgetfile.php?id=501> (Дата открытия 03.07.2012)
6. Крупенин В.Л. О развитии методов частотно-временного анализа для расчета составных систем с большим числом ударных пар. // Проблемы машиностроения и надежности машин. - №6, 2008. -С.40-51.
7. Babitsky V.I., Krupenin V.L. Vibration of Strongly Nonlinear Discontinuous Systems. Springer 2001, 330 p.